



ИСТОЧНИКИ БЕСПЕРЕБОЙНОГО ПИТАНИЯ
СЕРИИ ELECTRA OB С ТРАНСФОРМАТОРОМ
(10–600 кВА)

Руководство по эксплуатации

Содержание

1 Меры безопасности	4
1.1 Меры безопасности при работе с батареей.....	4
1.2 Меры безопасности при техническом обслуживании и эксплуатации.....	5
1.3 Требования к среде эксплуатации	6
2 Технические данные и описание ИБП серии ELECTRA OB (с трансформатором)	5
2.1 Технические данные	5
2.2 Структура обозначения артикула ИБП	10
2.3 Комплектность поставки ИБП	10
2.4 Внешний вид и габаритные размеры ИБП.....	10
3 Установка ИБП	14
3.1 Место установки ИБП	14
3.2 Распаковка ИБП.....	16
3.3 Удаление транспортировочного крепежа для ИБП серии ELECTRA OB (100–120 кВА)	17
3.4 Удаление транспортировочного крепежа для ИБП серии ELECTRA OB (160–200 кВА)	18
3.5 Удаление транспортировочного крепежа для ИБП серии ELECTRA OB (250–300 кВА)	19
3.6 Удаление транспортировочного крепежа для ИБП серии ELECTRA OB (400 кВА)	19
3.7 Удаление транспортировочного крепежа для ИБП серии ELECTRA OB (500–600 кВА)	20
3.8 Установка ИБП	21
4 Описание ИБП	22
4.1 Компоненты ИБП	22
4.2 Байпас	23
4.3 Режимы работы ИБП	23
4.4 Регулирование температуры АКБ	24
4.5 Автоматический выключатель АКБ.....	24
5 Подключение ИБП	25
5.1 Кабели для подключения	25
5.2 Подключение кабеля для ИБП мощностью 10–80 кВА.....	27
5.3 Подключение кабеля для ИБП мощностью 100–600 кВА	28
5.4 Подключение контактов удаленного мониторинга и управления ИБП 10–80 кВА.....	32
5.5 Подключение контактов удаленного мониторинга и управления ИБП 100–600 кВА	35

6 Управление	42
6.1 Панель управления ИБП 10–80 кВА.....	42
6.2 Панель управления ИБП 100–600 кВА.....	45
6.3 Экран ИБП 10–80 кВА	46
6.4 Экран ИБП 100–600 кВА	55
7 Режимы работы ИБП 10–80 кВА	63
7.1 Выключатели ИБП 10–80 кВА.....	63
7.2 Запуск ИБП 10–80 кВА в стандартном режиме.....	64
7.3 Запуск в ЕСО режиме	65
7.4 Настройка и управление АКБ.....	65
7.5 Отключение ИБП	65
7.6 Выключатель байпаса для технического обслуживания	66
7.7 ЕРО (Экстренное выключение питания).....	66
7.8 Настройки ПУ	66
8 Режимы работы ИБП 100–600 кВА	67
8.1 Выключатели ИБП 100–600 кВА.....	67
8.2 Запуск ИБП 100–600 кВА в стандартном режиме.....	70
8.3 Запуск в ЕСО режиме	72
8.4 Настройка и управление АКБ.....	72
8.5 Отключение ИБП	72
8.6 Выключатель байпаса для технического обслуживания	73
8.7 Автоматический перезапуск ИБП	73
8.8 Настройки ПУ	74
9 АКБ	74
9.1 Описание и рекомендации	74
9.2 Рекомендуемые параметры АКБ.....	75
9.3 Блок автоматического выключателя АКБ для моделей мощностью 100–600 кВА.....	76
9.4 Датчик температуры АКБ.....	76
10 Параллельное подключение ИБП 10–80 кВА	77
10.1 Схема параллельного подключения	77
10.2 Настройка ИБП 10–80 кВА для параллельного подключения / отключения.....	78
11 Параллельное подключение ИБП 100–600 кВА	79
11.1 Схема параллельного подключения	79
11.2 Настройка ИБП 100–600 кВА для параллельного подключения / отключения.....	80

1 Меры безопасности

ВНИМАНИЕ

Перед началом работы, внимательно ознакомьтесь с инструкцией в этом разделе, чтобы избежать несчастных случаев, повреждения оборудования и потери данных.

При подключении и отключении от источника бесперебойного питания (далее – ИБП) есть опасность поражения высоким напряжением, при неправильной работе существует возможность причинения вреда здоровью.

При использовании ИБП в жилых домах есть возможность появления радиопомех.

ИБП должен быть хорошо заземлен.

В случае пожара используйте сухой огнетушитель, использование огнетушителя другого типа может привести к поражению электрическим током.

Используйте только специфицированные батареи.

Неправильный тип батареи может привести к поломке ИБП.

Не используйте ИБП в местах, где есть источник тепла или есть металлическая пыль.

Не пытайтесь самостоятельно производить ремонт ИБП или АКБ (аккумуляторная батарея).

1.1 Меры безопасности при работе с батареями

1.1.1 Только квалифицированные специалисты могут заменять АКБ (аккумуляторные батареи). Снимите с себя токопроводящие предметы, такие как часы, браслеты, кольца во время работы. Используйте резиновую обувь, резиновые перчатки, защитные очки и инструменты с изолированными ручками.

1.1.2 Не кладите на АКБ инструменты или другие токопроводящие предметы.

1.1.3 Запрещается закорачивать плюс и минус АКБ или подключать в обратном порядке, чтобы избежать возгорания или поражения электрическим током.

1.1.4 Перед подключением или отключением клемм АКБ, отключите зарядное устройство.

1.1.5 АКБ следует хранить вдалеке от потенциального источника огня или другого электрического оборудования, которое может привести к возгоранию.

1.1.6 Не открывайте и не разбирайте АКБ. Электролит в АКБ содержит опасные химические элементы, которые могут причинить вред вашему здоровью.

1.1.7 Не используйте АКБ с истёкшим сроком службы, это может привести к внутреннему короткому замыканию АКБ и возгоранию.

1.1.8 Использованная АКБ должна быть утилизирована в пункте для утилизации.

1.1.9 При подключении нескольких батарей, напряжение на клеммах АКБ может превысить 400 В, что опасно для здоровья человека и может привести к летальному исходу.

1.1.10 Клеммы АКБ должны быть изолированы между собой и корпусом.

1.1.11 Для замены АКБ используйте батареи такого же типа, модели и производителя, чтобы избежать снижения производительности и разрушения АКБ.

1.1.12 АКБ очень тяжелые, поэтому следует их поднимать надлежащим образом, чтобы избежать получения травм и повреждения АКБ или клемм АКБ.

1.1.13 В случае повреждения корпуса АКБ избегайте контакта с серной кислотой, попадания на открытые участки кожи и глаза. Используйте защитную одежду. При попадании электролита на кожу, немедленно промойте пораженные участки проточной водой. Поврежденную АКБ необходимо утилизировать.

1.2 Меры безопасности при техническом обслуживании и эксплуатации

1.2.1 Статическое электричество на одежде человека, может повредить чувствительные компоненты на печатной плате. Прежде чем коснуться компонентов печатной платы надевайте антистатические браслеты с заземлением.

1.2.2 Только квалифицированным специалистам разрешается открывать ИБП, иначе это может привести к поражению электрическим током, а возникшая неисправность не будет являться гарантийным случаем.

1.2.3 После отключения внешних источников электроснабжения, внутри ИБП могут оставаться заряженные элементы и на выходных клеммах может присутствовать высокое напряжение, опасное для человека. Необходимо подождать не менее 10 минут, чтобы накопители энергии в ИБП полностью разрядились. Только после этого можно открыть корпус ИБП.

1.2.4 При демонтаже вентилятора, не кладите пальцы или инструменты на корпус и лопасти вентилятора, чтобы избежать повреждения устройства или получения травм.

1.2.5 При установке ИБП в жилом здании необходимо принять дополнительные меры для устранения помех.

1.2.6 Только квалифицированный персонал может вскрывать корпус ИБП. На входных и выходных разъемах может присутствовать опасное высокое напряжение со смертельным риском для здоровья.

1.2.7 Перед проведением обслуживания отключите сеть переменного тока и АКБ, измерьте напряжение на выходе вольтметром, чтобы убедиться в безопасном состоянии оборудования.

1.2.8 Перед началом работы с ИБП снимите с себя все металлические предметы.

1.3 Требования к среде эксплуатации

1.3.1 Не используйте ИБП в местах, где есть прямые солнечные лучи, осадки или повышенная влажность.

1.3.2 Не используйте ИБП в местах, где есть источник тепла или металлическая пыль.

1.3.3 На месте установки условия окружающей среды не должны выходить за пределы температуры от 0 °С до плюс 40 °С при относительной влажности не более 95 % без конденсата.

1.3.4 Установка ИБП производится на ровное и твёрдое основание, не подвергающееся вибрациям. Наклон поверхности не должен превышать 5 градусов.

1.3.5 Расстояние между ИБП и другими устройствами должно составлять не менее 300 мм для обеспечения хорошей вентиляции внутренних компонентов ИБП. Плохая вентиляция может привести к повышению температуры внутри ИБП, что снизит срок службы внутренних компонентов и устройства в целом.

1.3.6 Эксплуатация ИБП с сохранением его рабочих параметров допускается на высоте, не превышающей 1000 м.

2 Технические данные и описание ИБП серии ELECTRA OB (с трансформатором)

2.1 Технические данные

2.1.1 Технические данные ИБП серии ELECTRA OB (с трансформатором) представлены в таблице 1.

Таблица 1

Наименование показателя	Значение для артикула							
	EOB-0010KVA-3-000-T	EOB-0015KVA-3-000-T	EOB-0020KVA-3-000-T	EOB-0030KVA-3-000-T	EOB-0040KVA-3-000-T	EOB-0060KVA-3-000-T	EOB-0080KVA-3-000-T	EOB-0100KVA-3-000-T
Мощность, ВА/Вт	10 000 / 9 000	15 000 / 13 500	20 000 / 18 000	30 000 / 27 000	40 000 / 36 000	60 000 / 54 000	80 000 / 72 000	100 000 / 90 000
Входные параметры								
Количество фаз	3							
Напряжение, В	380 / 400 / 415 (50 / 60 Гц)							
Диапазон напряжений, В	360–384							
Частота, Гц	45–65							
Коэффициент входной мощности	0,95 (учитывая входной фильтр)							

Продолжение таблицы 1

Наименование показателя	Значение для артикула							
	EOB-0010KVA-3-000-T	EOB-0015KVA-3-000-T	EOB-0020KVA-3-000-T	EOB-0030KVA-3-000-T	EOB-0040KVA-3-000-T	EOB-0060KVA-3-000-T	EOB-0080KVA-3-000-T	EOB-0100KVA-3-000-T
Главный пуск, с	5–600 (задаётся пользователем)							
Входные параметры байпаса								
Номинальное напряжение байпаса, В	380 / 400 / 415							
Регулировка диапазона напряжения	±10 %, ±15 %, ±20 % (задаётся пользователем)							
Частота байпаса, Гц	50 / 60 ±10 %							
Выходные параметры								
Номинальное напряжение инвертера, В	380 / 400 / 415							
Регулировка напряжения	± 1 % (при сбалансированной нагрузке), ± 2 % (при несбалансированной нагрузке)							
Коэффициент мощности	0,9 (1,0 опционально)							
Динамическая реакция	± 5 % (при переходной нагрузке от 0 % до 100 %)							
Точность измерения напряжения, %	± 0,05 (линейная нагрузка)							
Время восстановления, мс	Менее 5							
Коэффициент нелинейных искажений выходного напряжения	Менее 1 % (при линейной нагрузке), менее 3 % (при нелинейной нагрузке)							
Диапазон синхронизации частоты, Гц	От ± 0,5 до ± 3 (по умолчанию 2, шаг регулировки 0,5)							
Перегрузочная способность инвертора	При 110 % отключение в течение 60 минут; при 125 % отключение в течение 10 минут; при 150 % отключение в течение 1 минуты							
Форма волны	Чистый синус							
КПД	До 92 % в режиме инвертора; 98 % в режиме ECO							
Параметры поддерживаемых АКБ								
Количество АКБ, шт.	32 по умолчанию (34 максимально)							
Напряжение АКБ, В	12							
Напряжение заряда, В	384							

Продолжение таблицы 1

Наименование показателя	Значение для артикула								
	EOB-0010KVA-3-000-T	EOB-0015KVA-3-000-T	EOB-0020KVA-3-000-T	EOB-0030KVA-3-000-T	EOB-0040KVA-3-000-T	EOB-0060KVA-3-000-T	EOB-0080KVA-3-000-T	EOB-0100KVA-3-000-T	
Массогабаритные характеристики*									
Ширина, мм	555					800		890	
Глубина, мм	700					750		855	
Высота (с колёсами), мм	1025 (1095)					1400		1900	
Масса без АКБ, кг	195	235	255	300	330	450	550	960	
Уровень шума, дБ	67 на расстоянии 1 м (при 100 % нагрузке)								
Плата расширения (опция)									
Поддерживаемые интерфейсы	RS-485, RS-232, SNMP (опционально)								
Поддерживаемые операционные системы	Windows, Linux, macOS								
Дисплей	LED и LCD								
Рабочая высота над уровнем моря, м	До 1000, при увеличении высоты необходимо учесть снижение мощности в соответствии с ГОСТ IEC 62040-3								
Условия хранения: температура воздуха в помещении от минус 15 °С до плюс 50 °С. Условия транспортирования: температура воздуха от минус 25 °С до плюс 55 °С.									
* Допускается отклонение габаритных размеров ±5 мм.									

Продолжение таблицы 1

Наименование показателя	Значение для артикула								
	EOB-0120KVA-3-000-T	EOB-0160KVA-3-000-T	EOB-0200KVA-3-000-T	EOB-0250KVA-3-000-T	EOB-0300KVA-3-000-T	EOB-0400KVA-3-000-T	EOB-0500KVA-3-000-T	EOB-0600KVA-3-000-T	
Мощность, ВА /Вт	120 000 / 108 000	160 000 / 144 000	200 000 / 180 000	250 000 / 225 000	300 000 / 270 000	400 000 / 360 000	500 000 / 450 000	600 000 / 540 000	
Входные параметры									
Количество фаз	3								
Напряжение, В	380 / 400 / 415 (50 / 60 Гц)								
Диапазон напряжений, В	360–384					408	480		
Частота, Гц	45–65								
Коэффициент входной мощности	0,95 (учитывая входной фильтр)								
Плавный пуск, с	5–600 (задаётся пользователем)								

Продолжение таблицы 1

Наименование показателя	Значение для артикула							
	EOB-0120KVA-3-000-T	EOB-0160KVA-3-000-T	EOB-0200KVA-3-000-T	EOB-0250KVA-3-000-T	EOB-0300KVA-3-000-T	EOB-0400KVA-3-000-T	EOB-0500KVA-3-000-T	EOB-0600KVA-3-000-T
Входные параметры байпаса								
Номинальное напряжение байпаса, В	380 / 400 / 415							
Регулировка диапазона напряжения	±10 %, ±15 %, ±20 % (задаётся пользователем)							
Частота байпаса, Гц	50 / 60 ±10 %							
Выходные параметры								
Номинальное напряжение инвертера, В	380 / 400 / 415							
Регулировка напряжения	± 1 % (при сбалансированной нагрузке), ± 2 % (при несбалансированной нагрузке)							
Коэффициент мощности	0,9 (1,0 опционально)							
Динамическая реакция	± 5 % (при переходной нагрузке от 0 % до 100 %)							
Точность измерения напряжения, %	± 0,05 (линейная нагрузка)							
Время восстановления, мс	Менее 5							
Коэффициент нелинейных искажений выходного напряжения	Менее 1 % (при линейной нагрузке), менее 3 % (при нелинейной нагрузке)							
Диапазон синхронизации частоты, Гц	От ± 0,5 до ± 3 (по умолчанию 2, шаг регулировки 0,5)							
Перегрузочная способность инвертера	При 110 % отключение в течение 60 минут; при 125 % отключение в течение 10 минут; при 150 % отключение в течение 1 минуты							
Форма волны	Чистый синус							
Эффективность	До 92 % в режиме инвертора; 98 % в режиме ECO							
Параметры поддерживаемых АКБ								
Количество АКБ, шт.	32 по умолчанию (34 максимально)							
Напряжение АКБ, В	12							
Напряжение заряда, В	384						480	
Массогабаритные характеристики*								
Ширина, мм	890	1245		1640	1640	2265	2700	3000

Продолжение таблицы 1

Наименование показателя	Значение для артикула							
	EOB-0120KVA-3-000-T	EOB-0160KVA-3-000-T	EOB-0200KVA-3-000-T	EOB-0250KVA-3-000-T	EOB-0300KVA-3-000-T	EOB-0400KVA-3-000-T	EOB-0500KVA-3-000-T	EOB-0600KVA-3-000-T
Глубина, мм	855							
Высота, мм	1900							
Масса без АКБ, кг	960	1075	1075	1640	1640	1915	2650	3300
Уровень шума, дБ	67 на расстоянии 1 м (при 100 % нагрузке)						73 на расстоянии 1 м (при 100 % нагрузке)	
Плата расширения (опция)								
Поддерживаемые интерфейсы	RS-485, RS-232, SNMP (опционально)							
Поддерживаемые операционные системы	Windows, Linux, macOS							
Дисплей	LED и LCD							
Рабочая высота над уровнем моря, м	До 1000, при увеличении высоты необходимо учесть снижение мощности в соответствии с ГОСТ IEC 62040-3							
<p>Условия хранения: температура воздуха в помещении от минус 15 °С до плюс 50 °С. Условия транспортирования: температура воздуха от минус 25 °С до плюс 55 °С.</p>								
* Допускается отклонение габаритных размеров ±5 мм.								

2.2 Структура обозначения артикула ИБП

2.2.1 EOB-0010KVA-3-000-T, где:

EOB – тип серии: ELECTRA OB – ELECTRA Online Vox – напольный онлайн ИБП;

0010 – мощность;

KVA – единица мощности: KVA – кВА;

3 – количество фаз: 3 – три фазы;

000 – количество АКБ: 000 – без АКБ;

T – внешний трансформатор.

2.3 Комплектность

2.3.1 В комплект поставки каждого ИБП входит:

- изделие;
- паспорт;
- руководство по эксплуатации.

2.4 Внешний вид и габаритные размеры ИБП

2.4.1 Внешний вид передней и задней панели ИБП серии ELECTRA OB (10–20 кВА) представлен на рисунке 1.

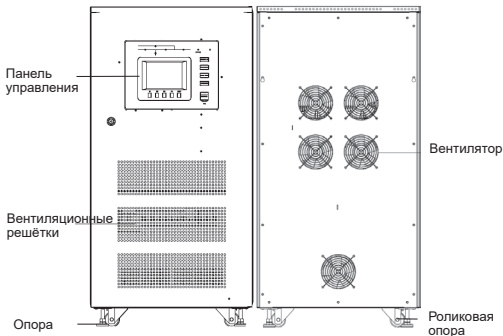


Рисунок 1 – Внешний вид передней и задней панели ИБП серии ELECTRA OB (10–20 кВА)

2.4.2 Внешний вид передней и задней панели ИБП серии ELECTRA OB (30–40 кВА) представлен на рисунке 2.

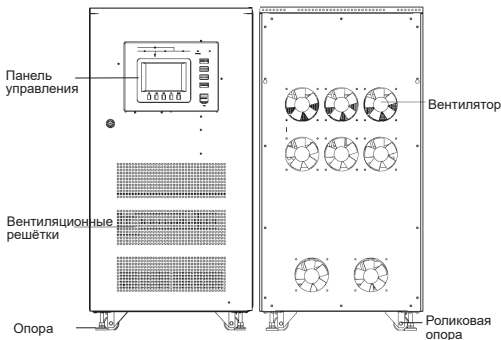


Рисунок 2 – Внешний вид системного шасси типа EOM-F-0500KVA

2.4.3 Внешний вид передней и задней панели ИБП серии ELECTRA OB (50–80 кВА) представлен на рисунке 3.

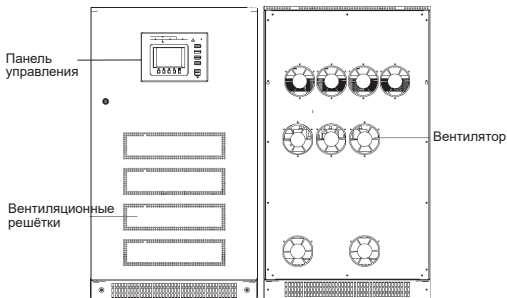


Рисунок 3 – Внешний вид передней и задней панели ИБП серии ELECTRA OB (50–80 кВА)

2.4.4 Внешний вид передней и задней панели ИБП серии ELECTRA OB (100–120 кВА) представлен на рисунке 4.

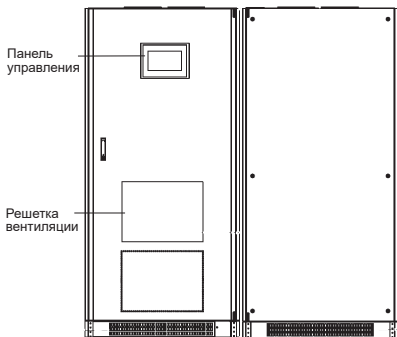


Рисунок 4 – Внешний вид передней и задней панели ИБП серии ELECTRA OB (100–120 кВА)

2.4.5 Внешний вид передней и задней панели ИБП серии ELECTRA OB (160–200 кВА) представлен на рисунке 5.

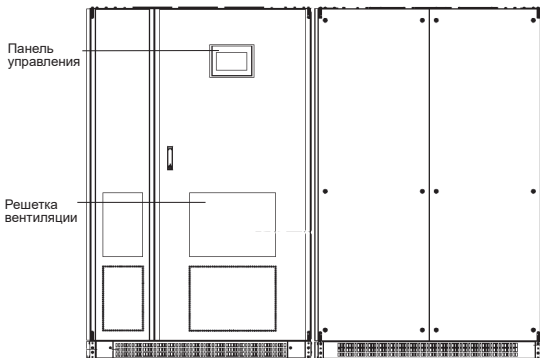


Рисунок 5 – Внешний вид передней и задней панели ИБП серии ELECTRA OB (160–200 кВА)

2.4.6 Внешний вид передней и задней панели ИБП серии ELECTRA OB (250–300 кВА) представлен на рисунке 6.

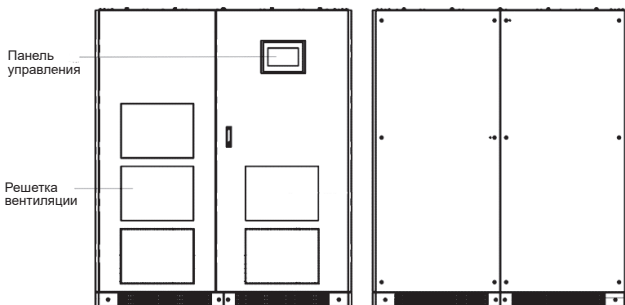


Рисунок 6 – Внешний вид передней и задней панели ИБП серии ELECTRA OB (250–300 кВА)

2.4.7 Внешний вид передней и задней панели ИБП серии ELECTRA OB (400–600 кВА) представлен на рисунке 7.

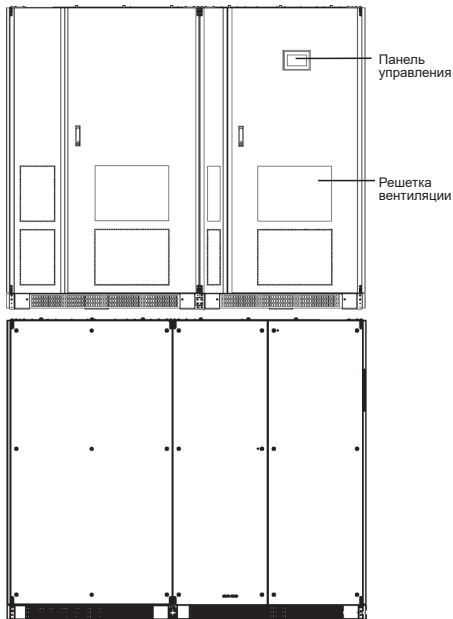


Рисунок 7 – Внешний вид передней и задней панели ИБП серии ELECTRA OB (400–600 кВА)

3 Установка ИБП

3.1 Место установки ИБП

3.1.1 ИБП предназначен для установки внутри помещений и использует принудительное конвекционное охлаждение с помощью внутренних вентиляторов. Убедитесь, что в месте установки достаточно пространства для вентиляции и охлаждения.

3.1.2 Место установки ИБП должно находиться вдали от источников воды, тепла, легковоспламеняющихся и взрывоопасных материалов.

3.1.3 Избегайте установки ИБП в местах с попаданием прямых солнечных лучей, пыли, летучих газов и агрессивных материалов и сред. Не устанавливайте ИБП в местах с электропроводящей пылью.

3.1.4 Рекомендуемая температура рабочей среды для батарей составляет плюс 20–25 °С. Работа при температуре выше плюс 25 °С может сократить время автономной работы, а работа при температуре ниже плюс 20 °С – уменьшить емкость аккумулятора.

3.1.5 В конце процесса зарядки АКБ выделяет небольшое количество водорода и кислорода, убедитесь, что в помещение для установки ИБП достаточно свежего воздуха и есть вентиляция.

3.1.6 При подключении внешних АКБ и автоматических выключателей убедитесь, что они установлены как можно ближе и соединительные кабели сделаны как можно более короткими.

3.1.7 Основание или монтажная платформа для ИБП должны выдерживать вес ИБП, его батарей и стоек с АКБ.

3.1.8 Основание должно быть ровным, наклон не должен превышать 5 градусов.

3.1.9 Основание должно быть устойчиво к внешним вибрациям.

3.1.10 Перед началом монтажа следует убедиться в наличии достаточного пространства на месте установки. Для удобства обслуживания расстояние до фронтальной части ИБП должно составлять не менее 0,8 метра. Расстояние от задней и верхней панели должно составлять не менее 0,5 метра для обеспечения достаточной вентиляции.

3.1.11 Ничто не должно мешать притоку воздуха в вентиляционные отверстия ИБП.

3.1.12 Пример правильной установки ИБП представлен на рисунке 8.

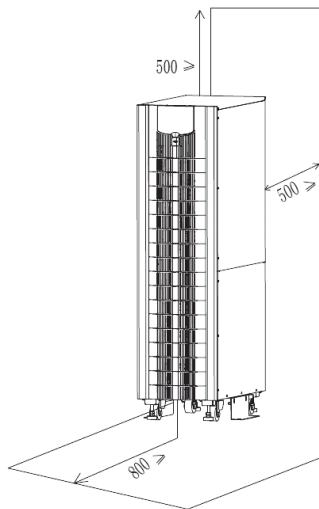


Рисунок 8 – Пример установки ИБП

3.2 Распаковка и установка ИБП

3.2.1 Перед началом перемещения и распаковки убедитесь в отсутствии каких-либо повреждений на упаковке.

3.2.2 Транспортировать ИБП к месту установки используя вилочный погрузчик, как показано на рисунке 9.

3.2.3 Распаковку ИБП необходимо начать со снятия верхней части упаковки, как представлено на рисунке 10.

3.2.4 Удалите внутренний защитный материал из вспененного полистирола.

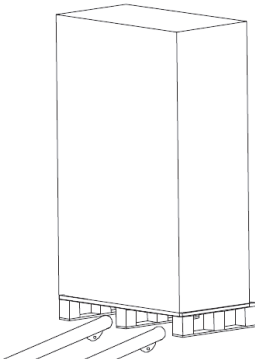


Рисунок 9 – Транспортирование ИБП

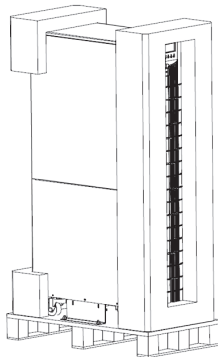


Рисунок 10 – ИБП без верхней части упаковки

3.2.5 Проведите визуальный осмотр ИБП на наличие вмятин, потёртостей корпуса или других повреждений. При обнаружении повреждений зафиксируйте их при помощи фотографии или видео и обратитесь к перевозчику.

3.2.6 Демонтируйте транспортировочные болты крепления ИБП к деревянному поддону.

3.2.7 Аккуратно переместите ИБП на место установки, соблюдая меры безопасности.

3.2.8 Для транспортировки ИБП некоторые агрегаты и узлы дополнительно фиксируются болтами к корпусу ИБП. Их обязательно нужно удалить перед началом подключения.

3.3 Удаление транспортировочного крепежа для ИБП серии ELECTRA ОВ (100–120 кВА)

3.3.1 Для удаления болтов и транспортировочного крепежа снимите переднюю и левую боковую панели ИБП.

3.3.2 Демонтируйте болты и транспортировочный крепеж трансформатора и катушек индуктивности.

3.3.3 Расположение транспортировочного крепежа приведено на рисунке 11.

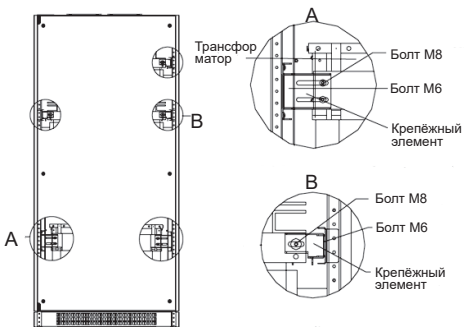


Рисунок 11 – Демонтаж транспортировочного крепежа для моделей мощностью 100–20 кВА

3.4 Удаление транспортировочного крепежа для ИБП серии ELECTRA OB (160–200 кВА)

3.4.1 Для удаления болтов и транспортировочного крепежа снимите заднюю, переднюю и боковую панели.

3.4.2 Демонтируйте болты и транспортировочный крепеж трансформатора и катушек индуктивности.

3.4.3 Расположение транспортировочного крепежа со стороны задней панели (со стороны передней аналогично) приведено на рисунке 12.

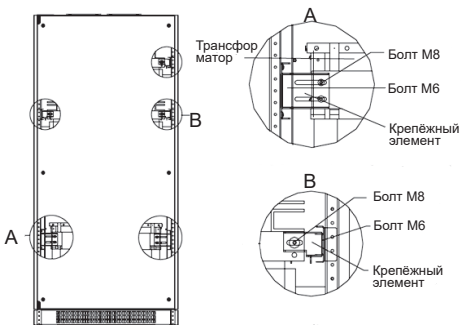


Рисунок 12 – Демонтаж транспортировочного крепежа для моделей мощностью 160–200 кВА

3.5 Удаление транспортировочного крепежа для ИБП серии ELECTRA ОВ (250–300 кВА)

3.5.1 Для удаления болтов и транспортировочного крепежа снимите заднюю, переднюю и боковую панели.

3.5.2 Демонтируйте болты и транспортировочный крепеж трансформатора и катушек индуктивности.

3.5.3 Расположение транспортировочного крепежа со стороны задней панели (со стороны передней аналогично) приведено на рисунке 13.

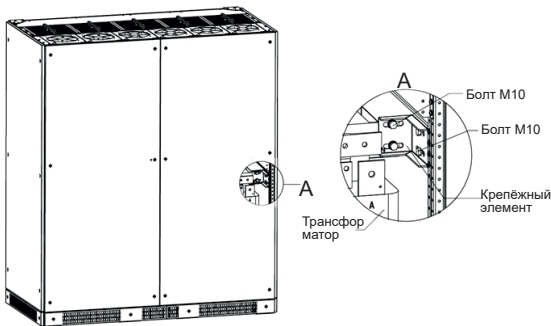


Рисунок 13 – Демонтаж транспортировочного крепежа для моделей мощностью 250–300 кВА

3.6 Удаление транспортировочного крепежа для ИБП серии ELECTRA ОВ (400 кВА)

3.6.1 Для удаления болтов и транспортировочного крепежа снимите заднюю панель.

3.6.2 Демонтируйте болты и транспортировочный крепеж трансформатора и катушек индуктивности.

3.6.3 Расположение транспортировочного крепежа представлено на рисунке 14.

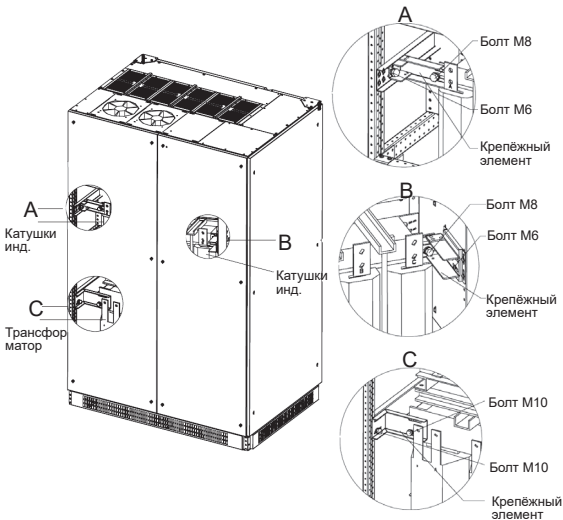


Рисунок 14 – Демонтаж транспортировочного крепежа для моделей мощностью 400 кВА

3.7 Удаление транспортировочного крепежа для ИБП серии ELECTRA ОВ (500–600 кВА)

3.7.1 Для удаления болтов и транспортировочного крепежа снимите заднюю панель и откройте переднюю дверь.

3.7.2 Демонтируйте болты и транспортировочный крепеж трансформатора и катушек индуктивности.

3.7.3 Расположение транспортировочного крепежа представлено на рисунке 15.

3.7.4 Демонтаж крепежа А, В и С аналогичен как для моделей ИБП 400 кВА.

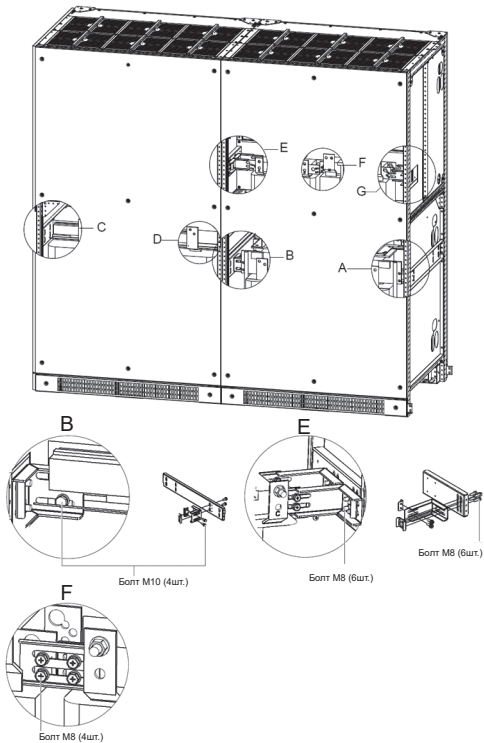


Рисунок 15 – Демонтаж транспортировочного крепежа для моделей мощностью 500–600 кВА

3.8 Установка ИБП

3.4.1 Для дополнительной фиксации ИБП на месте установки отрегулируйте точное положение и зафиксируйте анкерными болтами, как представлено на рисунке 16.

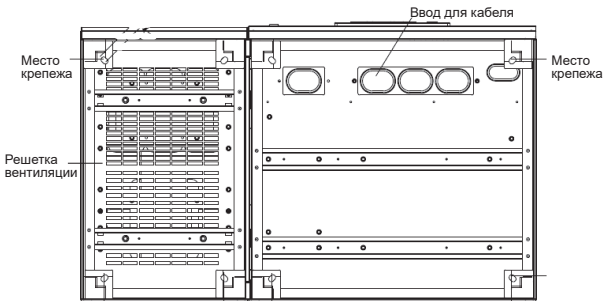


Рисунок 16 – Крепление ИБП

4 Описание ИБП

4.1 Компоненты ИБП

4.1.1 ИБП преобразует переменный ток в постоянный используя трёхфазный высокочастотный стабилизатор с управляемым кремниевым резистором.

4.1.2 ИБП состоит из следующих компонентов:

- стабилизатор;
- трансформатора;
- инвертера;
- выключателей входа, выхода;
- сервисного байпасного выключателя;
- батарейного кабинета;
- АКБ внутреннего и/или внешнего.

4.1.3 В стандартном режиме работы питания на нагрузку подается через стабилизатор и инвертор, регулируется мощность, при этом АКБ могут заряжаться.

4.1.4 При случае сбоя сетевого питания ИБП переключается на работу от АКБ через инвертор до полного разряда АКБ. Автономность работы от АКБ зависит от количества и ёмкости элементов АКБ, а также текущей нагрузки.

4.1.5 Схема структуры ИБП представлена на рисунке 17.

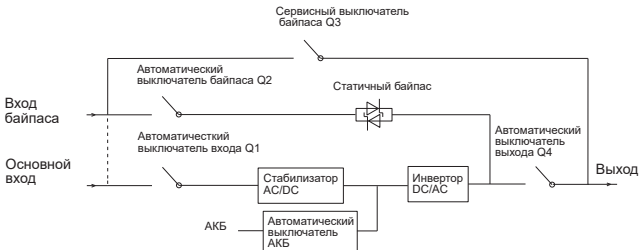


Рисунок 17 – Структура ИБП

4.2 Байпас

4.2.1 Статичный переключатель байпаса с электронным управлением переключает нагрузку на выход инвертора или к байпасному источнику питания. При перегрузке ИБП или неисправности инвертера производит переключение на линию статичного байпаса.

4.2.2 В нормальных условиях эксплуатации ИБП для бесперебойной подачи питания на нагрузку между выходом инвертора и линией статичного байпаса, выход инвертора и питание байпаса должны быть полностью синхронизированы. За синхронизацию отвечает электроника управления инвертора, регулируя частоту инвертора, при условии, что частота питания байпаса находится в рабочем диапазоне.

4.2.3 Для проведения технического обслуживания ИБП имеет ручной переключатель, чтобы напрямую перенаправить питание на нагрузку.

4.2.4 Следует помнить, что подключенное к ИБП оборудование не имеет полноценной защиты от сбоев и скачков в сети питания при проведении технического обслуживания ИБП.

4.3 Режимы работы ИБП

4.3.1 Стандартный режим. ИБП подключен к сети, стабилизатор и инвертор работают штатно, нагрузка питается от инвертора, а стабилизатор заряжает АКБ.

4.3.2 Неисправность системы. При сбое в электросети стабилизатор автоматически отключается, и система питается от АКБ. Продолжительность автономной работы зависит от нагрузки и емкости АКБ. При сильном падении напряжения АКБ инвертор автоматически отключается, и система переходит в режим работы байпаса или отключится.

4.3.3 Режим восстановления электросети. Если входное напряжение выходит за рабочий диапазон ИБП, система начинает работать от АКБ.

Запускается стабилизатор и система работает в режиме инвертора, параллельно идёт зарядка АКБ.

4.3.4 Режим технического обслуживания. ИБП оснащён ручным переключателем Q3 для переключения входного питания напрямую к нагрузке. Это позволяет произвести техническое обслуживание ИБП.

4.3.5 Перегрузка. Если перегрузка длится дольше порогового значения, инвертор отключится, а нагрузка будет переключена на байпас. В случае короткого замыкания нагрузка также передаётся на байпас, а инвертор выключается. В обоих случаях на экране панели управления появится уведомление о событии.

4.3.6 Режим ECO (экономичный режим). В этом режиме система подключает нагрузку на байпас при этом инвертор в режиме ожидания. Если напряжение в сети выходит за рабочий диапазон ИБП нагрузка переключается на инвертор. В этом режиме нагрузке не защищена от скачков в сети.

4.3.7 Режим параллельной работы. При необходимости ИБП можно соединить с другими ИБП, при условии, что подключаемые ИБП имеют одинаковую мощность. Максимальное количество подключаемых параллельно ИБП составляет не более восьми.

4.3.8 Режим доступа к источнику питания. ИБП может поддерживать нагрузку ограничивая количество электроэнергии, потребляемой от входящего переменного тока за счёт АКБ. Режим полезен для разных тарифов в часы пик. Настройки задаются пользователем в диапазоне входной мощности сети переменного тока от 20 % до 100 % номинальной мощности ИБП.

4.3.9 Режим преобразования частоты. ИБП можно задать настройку выходной частоты в 50 Гц или 60 Гц и входную частоту в диапазоне от 45 Гц до 65 Гц.

4.4 Регулирование температуры АКБ

4.4.1 По мере повышения температуры АКБ система снижает напряжение постоянного тока для поддержания оптимальной температуры АКБ, продления его срока службы и оптимальных условий заряда.

4.5 Автоматический выключатель АКБ

4.5.1 Автоматический выключатель АКБ подключается к шине постоянного тока и в случае неисправности полностью отключает АКБ от ИБП. Выключатель АКБ устанавливается как можно ближе к АКБ и оснащён устройством магнитного отключения для защиты от перегрузки.

5 Подключение ИБП

5.1 Кабели для подключения

5.1.1 сечение кабеля для подключения ИБП серии ELECTRA OB (10–80 кВА) должны соответствовать значениям приведенным в таблице 2.

5.1.2 Сечение кабеля для подключения АКБ, байпасного модуля, входа и выхода зависит от номинальной мощности ИБП.

5.1.3 Ток заряда / разряда АКБ для ИБП серии ELECTRA OB (10–80 кВА) приведено в таблице 3.

Таблица 2 – Сечение кабеля для подключения ИБП серии ELECTRA OB (10–80 кВА)

Мощность ИБП, кВА	Переменный ток				Постоянный ток		
	Сечение кабеля входа, мм ²	Сечение кабеля входа / выхода байпаса, мм ²	Диаметр прижимного болта, мм	Момент затяжки болта, Н·м	Сечение кабеля АКБ, мм ²	Диаметр прижимного болта, мм	Момент затяжки болта, Н·м
10	6	6	6	4,5	10	6	4,5
15	10	10	6	4,5	16	6	4,5
20	10	10	6	4,5	16	6	4,5
30	16	16	6	4,5	25	6	4,5
40	25	25	6	4,5	35	6	4,5
50	35	35	8	12	50	8	12
60	35	35	8	12	50	8	12
80	50	50	10	25	70	10	25

Таблица 3 – Ток заряда / разряда АКБ для ИБП серии ELECTRA OB (10–80 кВА)

Мощность ИБП, кВА	Номинальный ток, А						
	Вход при полной нагрузке			Выход при полной нагрузке			Ток разряда АКБ при минимальном напряжении
	380 В	400 В	415 В	380 В	400 В	415 В	
10	22	21	20	16	15	14	32
15	34	32	31	23	22	21	48
20	44	42	40	31	29	28	64
30	67	64	61	46	43	41	95
40	88	84	79	61	58	55	128
50	112	107	102	76	72	69	158
60	134	128	122	91	87	83	190
80	176	168	158	122	115	111	254

5.1.4 Выходной кабель ИБП сначала подключается к параллельной шине и только потом к нагрузке. Длина каждого подключаемого кабеля к шине должна быть одинаковой для правильного распределения нагрузки.

5.1.5 Ток заряда / разряда АКБ для ИБП серии ELECTRA OB (100–600 кВА) приведено в таблице 4.

Таблица 4 – Ток заряда / разряда АКБ для ИБП серии ELECTRA OB (100–600 кВА)

Мощность ИБП, кВА	Номинальный ток, А						Ток разряда АКБ при минимальном напряжении (400 В переменного тока)	Диаметр прижимного болта для входа / выхода, мм	Момент затяжки болта, Н·м
	Вход при полной нагрузке			Выход байпаса при полной нагрузке					
	380 В	400 В	415 В	380 В	400 В	415 В			
100 (6-ти пульсный стабилизатор)	205	196	188	151	145	140	292	8	15
100 (12-ти пульсный стабилизатор)	195	186	179						
120 (6-ти пульсный стабилизатор)	246	235	226	181	174	167	349	8	15
120 (12-ти пульсный стабилизатор)	234	223	215						
160 (6-ти пульсный стабилизатор)	341	324	312	243	231	222	464	11	30
160 (12-ти пульсный стабилизатор)	324	308	296						
200 (6-ти пульсный стабилизатор)	426	405	390	304	289	278	580	11	30
200 (12-ти пульсный стабилизатор)	405	385	371						
250 (6-ти пульсный стабилизатор)	528	502	477	380	362	344	720	13	55
250 (12-ти пульсный стабилизатор)	502	478	453						
300 (6-ти пульсный стабилизатор)	634	602	572	456	434	413	870	13	55
300 (12-ти пульсный стабилизатор)	603	573	544						
400 (6-ти пульсный стабилизатор)	848	803	772	607	578	556	1160	13	55
400 (12-ти пульсный стабилизатор)	806	763	733	607	578	556	1160	13	55
500 (12-ти пульсный стабилизатор)	1058	1012	970	759	722	695	1160	13	55
600 (12-ти пульсный стабилизатор)	1270	1214	1164	911	866	834	1392	17	55

5.1.6 Сечение кабеля для подключения ИБП серии ELECTRA OB (100–600 кВА) должны соответствовать значениям приведенным в таблице 5.

Таблица 5 – Сечение кабеля для подключения ИБП серии ELECTRA OB (100–600 кВА)

Мощность ИБП, кВА	Сечение кабеля входа, мм ²	Сечение кабеля входа / выхода байпаса, мм ²	Сечение кабеля выхода, мм ²	Сечение кабеля АКБ, мм ²
100	50	35	35	120
120	70	35	35	120
160	120	70	70	150
200	150	95	95	240
300	2×120	150	150	2×185
400	2×185	240	240	3×185
500	2×240	2×150	2×150	3×185
600	3×185	2×185	2×185	3×240

5.1.7 Цвет нейтрального провода и провода заземления выбирается в соответствии с местными правилами.

5.1.8 Для избегания образования избыточных электромагнитных помех не перекручивайте в кольцо соединительные кабели.

5.1.9 Шина заземления расположена рядом с входным и выходным соединением источника питания. Кабель заземления должен быть подсоединён к каждому ИБП, шкафу или кабельному лотку.

5.1.10 Вход сетевого питания выпрямителя и байпаса должен быть защищён устройством в соответствии с перегрузочной способностью системы.

5.1.11 В случае организации системы с разделённым байпасом должны устанавливаться отдельные защитные устройства для каждого входа с учётом номинального входного тока, мощности ИБП, входного напряжения переменного тока и перегрузочной способности системы.

5.1.12 В случае установки устройство обнаружения остаточного тока перед входным источником питания необходимо учитывать токи утечки на землю, которые возникают при запуске ИБП. Автоматические выключатели остаточного тока должны быть чувствительны к однонаправленным импульсам постоянного тока в сети и нечувствительны к импульсам переменного тока. Чувствительность автоматических выключателей должна находиться в диапазоне от 0,3 А до 1 А.

5.2 Подключение кабеля для ИБП мощностью 10–80 кВА

5.2.1 Приступать к подключению можно только после того, как ИБП будет установлен и закреплён на место постоянной работы.

5.2.2 Убедитесь, что ИБП полностью изолирован от внешнего источника питания, а все выключатели находятся в разомкнутом положении.

5.2.3 Откройте переднюю дверь и снимите защитную панель контактной шины для подключения.

5.2.4 Внешний вид и расположение шины контактов для подключения ИБП мощностью 10–40 кВА представлен на рисунке 18.

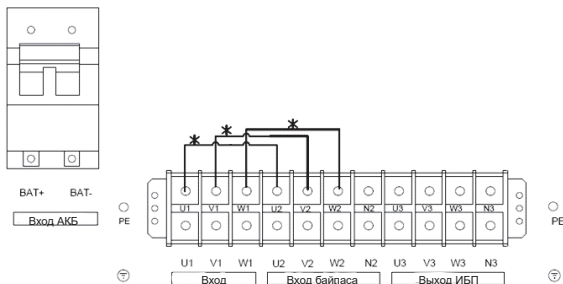


Рисунок 18 – Шина с клеммами для моделей 10–40 кВА

5.2.5 Внешний вид контактов для подключения ИБП мощностью 60–80 кВА представлен на рисунке 19.

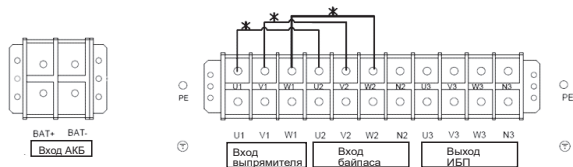


Рисунок 19 – Шина с клеммами для моделей 60–80 кВА

5.2.6 После завершения установите на место защитную панель контактной шины.

5.3 Подключение кабеля для ИБП мощностью 100–600 кВА

5.3.1 Приступить к подключению можно только после того, как ИБП будет установлен и закреплён на место постоянной работы.

5.3.2 Убедитесь, что ИБП полностью изолирован от внешнего источника питания, а все выключатели находятся в разомкнутом положении.

5.3.3 Откройте переднюю двери и снимите защитную панель контактной шины для подключения.

5.3.4 Внешний вид и расположение шины контактов для подключения ИБП мощностью 100–120 кВА представлены на рисунке 20.

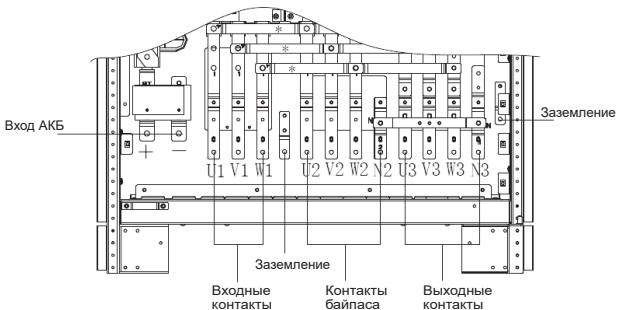


Рисунок 20 – Шина с клеммами для моделей 100–120 кВА

5.3.5 Внешний вид и расположение шины контактов для подключения ИБП мощностью 160–200 кВА представлены на рисунке 21.



Рисунок 21 – Шина с клеммами для моделей 160 – 200 кВА

5.3.6 Внешний вид и расположение шины контактов для подключения ИБП мощностью 250–300 кВА представлены на рисунке 22.



Рисунок 22 – Шина с клеммами для моделей 250–300 кВА

5.3.7 Внешний вид и расположение шины контактов для подключения ИБП мощностью 400 кВА представлены на рисунке 23.

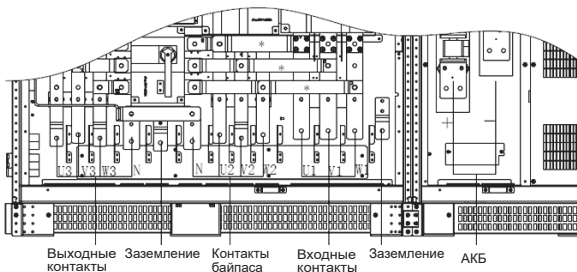
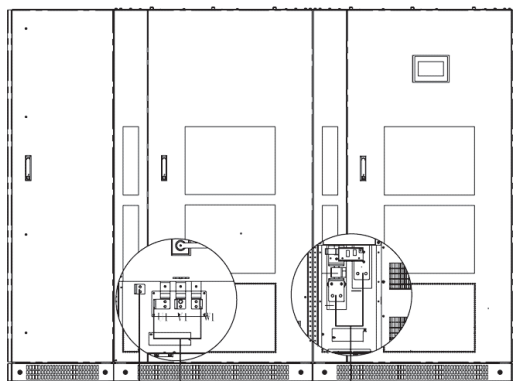


Рисунок 23 – Шина с клеммами для модели 400 кВА

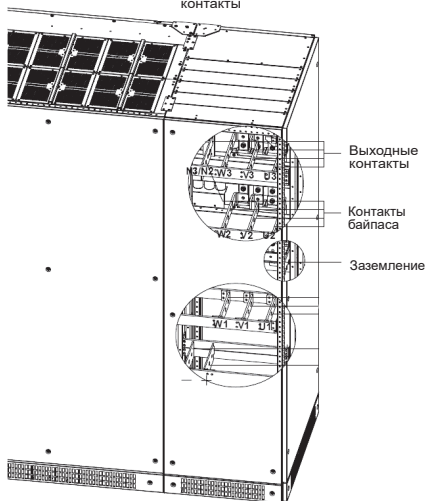
5.3.8 Внешний вид и расположение шины контактов для подключения ИБП мощностью 500–600 кВА представлены на рисунке 24.



Заземление

Входные
контакты

АКБ



Выходные
контакты

Контакты
байпаса

Заземление

Рисунок 24 – Шина с клеммами для модели 500–600 кВА

5.4 Подключение контактов удаленного мониторинга и управления ИБП 10–80 кВА

5.4.1 Для удалённого управления и мониторинга рабочих параметров ИБП оснащён различными видами портов и сухими контактами.

5.4.2 Внешний вид платы мониторинга для ИБП приведен на рисунке 25.

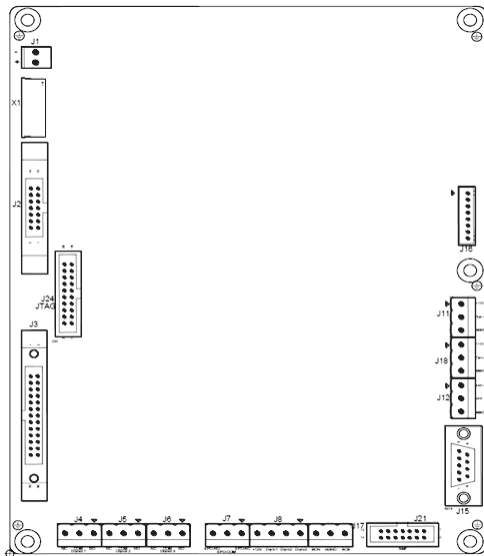


Рисунок 25 – Плата мониторинга

5.4.3 ИБП оснащён пронумерованными сухими контактами:

- контакты группы J8 могут программироваться в качестве входных портов для передачи сигнала ИБП;
- контакты групп J4, J5, J6 могут программироваться в качестве выходных портов для отправки сигнала от ИБП на внешнее устройство.

5.4.4 Описание контактов приведено в таблице 6.

Таблица 6 – Контакты на плате мониторинга

Контакт	Наименование	Описание
J4.1	Dryout1_NO	Выходной контакт настраиваемый (в нормальном положение разомкнут) По умолчанию: оповещение обхода байпаса
J4.2	Dryout1_COM	–
J4.3	Dryout1_NC	Выходной контакт настраиваемый (в нормальном положение замкнут) По умолчанию: оповещение обхода байпаса
J5.1	Dryout2_NO	Выходной контакт настраиваемый (в нормальном положение разомкнут) По умолчанию: оповещение о работе инвертора
J5.2	Dryout2_COM	–
J5.3	Dryout2_NC	Выходной контакт настраиваемый (в нормальном положение замкнут) По умолчанию: оповещение о работе инвертора
J6.1	Dryout3_NO	Выходной контакт настраиваемый (в нормальном положение разомкнут) По умолчанию: оповещение о работе байпаса
J6.2	Dryout3_COM	–
J6.3	Dryout3_NC	Выходной контакт настраиваемый (в нормальном положение замкнут) По умолчанию: оповещение о работе байпаса
J7.1	REPO_NC	Контакт кнопки EPO (экстренное отключение питания)
J7.2	REPO_COM	Питания +12В
J7.3	REPO_NO	Контакт кнопки EPO (экстренное отключение питания)
J8.1	DryIn3	Входной контакт настраиваемый (в нормальном положение разомкнут) По умолчанию: индикация аномальных параметров окружающей среды
J8.2	DryIn2	Входной контакт настраиваемый (в нормальном положение разомкнут) По умолчанию: индикация отсутствия заземления АКБ
J8.3	DryIn1	Входной контакт настраиваемый (в нормальном положение разомкнут) По умолчанию: индикация подключения генерации
J8.4	+12V	Питания +12В
J11.1	+12Vin	Питания +12В
J11.2	Tbatt	Датчик измерения температуры АКБ
J11.3	AGND	Заземление датчика измерения температуры
J12	–	Порт передачи данных RS485
J15	–	Порт передачи данных RS232
J18.1	+12Vin	Питания +12В
J18.2	Tenv	Датчик температура окружающей среды
J18.3	AGND	Заземление датчика измерения температуры
J21	–	Порт передачи данных по протоколу SNMP

5.4.5 Все подключения кабелей передачи данных осуществляются на выключенном ИБП, все выключатели должны быть разомкнуты.

5.4.6 Внешний вид и расположение карт мониторинга и сигнальных кабелей ИБП 10–40 кВА приведены на рисунке 26.

5.4.7 Внешний вид и расположение карт мониторинга и сигнальных кабелей ИБП 60–80 кВА приведены на рисунке 27.

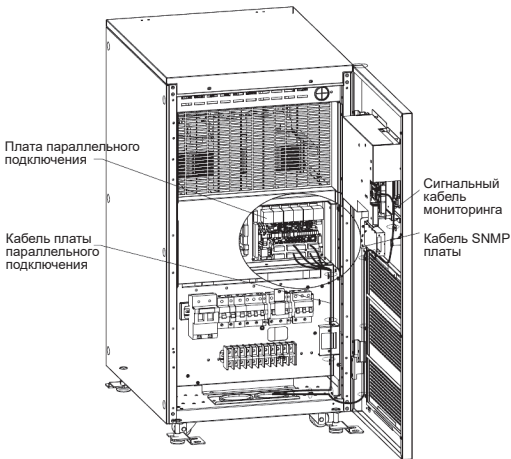


Рисунок 26 – Сигнальные кабели ИБП 10–40 кВА

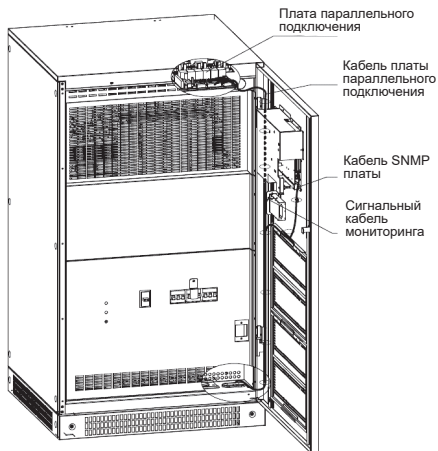


Рисунок 27 – Сигнальные кабели ИБП 60–80 кВА

5.5 Подключение контактов удаленного мониторинга и управления ИБП 100–600 кВА

5.5.1 Для удалённого управления и мониторинга рабочих параметров ИБП оснащён различными видами портов и сухими контактами.

5.5.2 Порты RS232 и RS485 используют для доступа к ИБП при вводе в эксплуатацию, мониторинга состояния, подключения к локальной сети.

5.5.3 Распиновка портов RS232 и RS485 приведена в таблице 7.

Таблица 7 – Распиновка портов RS232 и RS485

Контакт	Наименование	Контакт	Наименование
PIN 1	NULL	PIN 6	NULL
PIN 2	RS232-RXD	PIN 7	RS232-RTS
PIN 3	RS232-TXD	PIN 8	RS485+
PIN 4	RS232-DTR	PIN 9	RS485–
PIN 5	RS232-GND		

5.5.4 Порт SNMP для удаленного мониторинга и управления ИБП, передачи данных с платы MODBUS и платы сухих контактов.

5.5.5 Плата управления выключателем АКБ соединена с модулем управления ИБП через клеммную колодку X1, расположенную в основании корпуса.

5.5.6 Некоторые модели ИБП с 12-ти импульсным выпрямителем состоят из основного и вспомогательного (с инвертором) шкафов. Необходимо выполнить их электрическое соединение при монтаже.

5.5.7 Внешний вид контактов подключения вспомогательного шкафа ИБП 100–120 кВА с 12-ти пульсным выпрямителем приведён на рисунке 28.

5.5.8 Внешний вид контактов подключения вспомогательного шкафа ИБП 160–200 кВА с 12-ти пульсным выпрямителем приведён на рисунке 29.

5.5.9 Внешний вид контактов подключения вспомогательного шкафа ИБП 250–300 кВА с 12-ти пульсным выпрямителем приведён на рисунках 30 и 31.

5.5.10 Внешний вид контактов подключения вспомогательного шкафа ИБП 400–600 кВА с 12-ти пульсным выпрямителем приведён на рисунке 32.

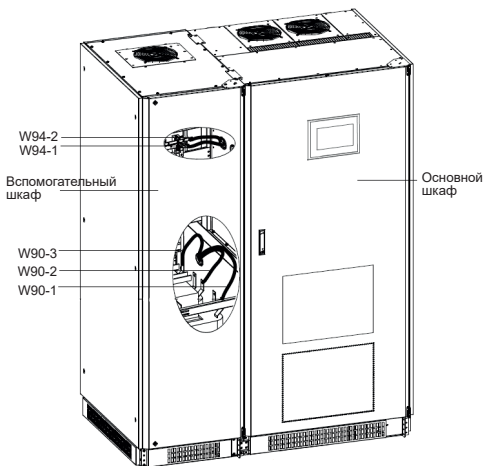


Рисунок 28 – Контакты подключения вспомогательного шкафа ИБП 100–120 кВА

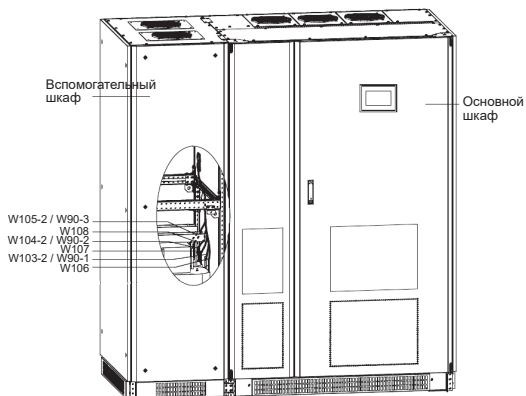


Рисунок 29 – Контакты подключения вспомогательного шкафа ИБП 160–200 кВА

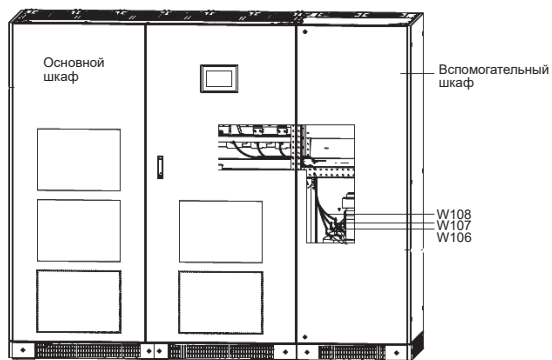


Рисунок 30 – Контакты подключения вспомогательного шкафа ИБП 250–300 кВА со стороны передней панели

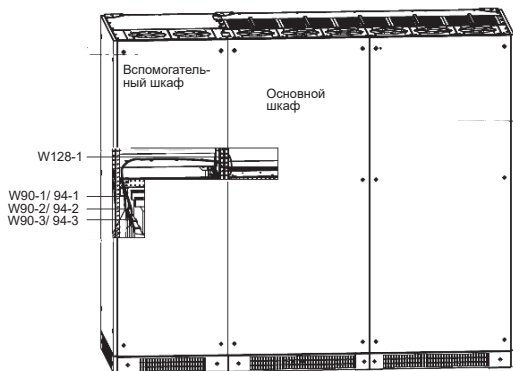


Рисунок 31 – Контакты подключения вспомогательного шкафа ИБП 250–300 кВ со стороны задней панели

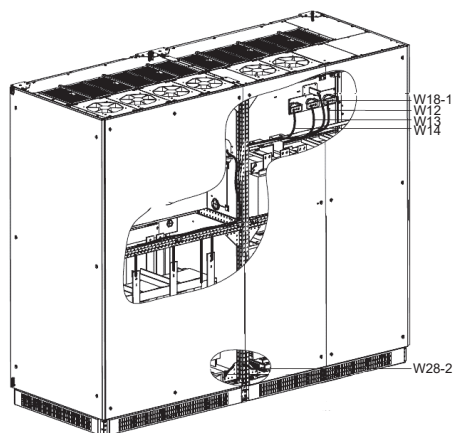


Рисунок 32 – Контакты подключения вспомогательного шкафа ИБП 400–600 кВА

5.4.11 Внешний вид и расположение карт мониторинга и сигнальных кабелей ИБП 100–600 кВА приведены на рисунке 33.

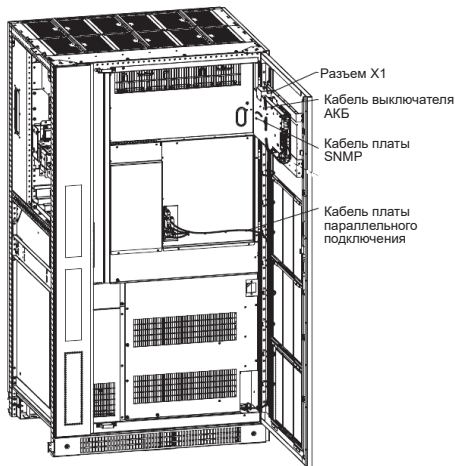


Рисунок 33 – Сигнальные кабели ИБП 100–600 кВА

5.4.12 Назначение соединительных кабелей ИБП 100–120 кВА с 12-ти пульсным выпрямителем:

- W147 – контроллер привода SCR выпрямителя;
- W132-13 и W132-14 – трансформатор тока;
- W132-6 – предохранитель;
- W61-5, W61-6 – питание вентиляторов.

5.4.13 Назначение соединительных кабелей ИБП 160–200 кВА с 12-ти пульсным выпрямителем:

- W165 – датчик температуры трансформатора;
- W161-7 – питание вентиляторов.

5.4.14 Назначение соединительных кабелей ИБП 250–300 кВА с 12-ти пульсным выпрямителем:

- W165-1 – датчик температуры;
- W165-2 – датчик температуры трансформатора;

– W161-12, W161-13– питание вентиляторов.

5.4.15 Назначение соединительных кабелей ИБП 400 кВА:

– I7, I1, I2(1), I2(2) – контакты платы инвертора для подключения соединительного кабеля выпрямителя;

– M4(1), M4(2), M5 – контакты платы выпрямителя для подключения соединительного кабеля инвертора.

5.4.16 Назначение портов платы инвертора и выпрямителя ИБП 400 кВА приведено в таблицах 8–9.

Таблица 8 – Порты платы инвертора ИБП 400 кВА

Порт платы инвертора	Контакт	Соединительный кабель выпрямителя	Назначение
I7	P2	W36	Проверка напряжения
	P4	W42	Управления фильтром
	P5	W36-18	Проверка напряжения
	P7	W132	Проверка положения выключателя
I1	J3	W33-1	Проверка напряжения
	J4	W34-1	
	J5	W35-1	
I2(1)	J1	W51-1	Питание вентилятора
	J3	W61-1, W61-7	Питание вентилятора
	J4	W61-2, W61-8	Питание вентилятора
	J5	W61-3, W61-9	Питание вентилятора
I2(2)	J1	W51-2	Питание вентилятора

Таблица 9 – Порты платы выпрямителя ИБП 400 кВА

Порт платы выпрямителя	Контакт	Соединительный кабель инвертора	Назначение
M4(1)	J1	W47	Управление выпрямителем
M4(2)	J1	W147	Привод 12-ти импульсного выпрямителя
M5(2)	J1	W48	STS управление

5.4.17 Внешний вид и расположение портов на платах ИБП 400 кВА приведено на рисунке 34.

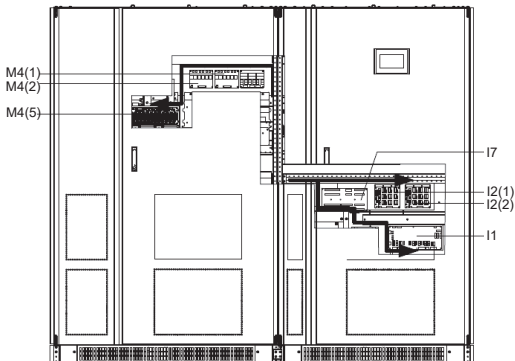


Рисунок 34 – Порты на платах ИБП 400 кВА

5.4.18 Назначение портов платы инвертора и выпрямителя ИБП 500–600 кВА приведено в таблицах 10–11.

Таблица 10 – Порты платы инвертора ИБП 500–600 кВА

Порт платы инвертора	Контакт	Соединительный кабель выпрямителя	Назначение
I7	P2	W36	Проверка напряжения
	P4	W42	Управления фильтром
	P5	W36-18	Проверка напряжения
	P7	W132	Проверка положения выключателя
I1	J3	W33	Проверка напряжения
	J4	W34	
	J5	W35	

Таблица 11 – Порты платы выпрямителя ИБП 500–600 кВА

Порт платы выпрямителя	Контакт	Соединительный кабель инвертора	Назначение
M4(1)	J1	W47	Управление выпрямителем
M4(2)	J1	W147	Привод 12-ти импульсного выпрямителя
M5(2)	J1	W48	STS управление
I8	J1	W203	PFO управление

5.4.19 Внешний вид и расположение портов на платах ИБП 500–600 кВА приведено на рисунке 35.

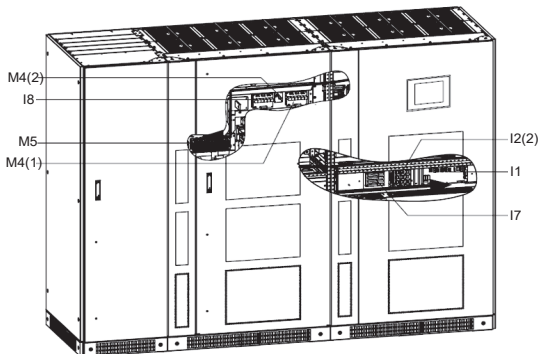


Рисунок 35 – Порты на платах ИБП 500–600 кВА

6 Управление

6.1 Панель управления ИБП 10–80 кВА

6.1.1 Панель управления (ПУ) и экран ИБП 10–80 кВА представлены на рисунке 36.

6.1.2 Панель управления условно разделена на три функциональные зоны: индикации, кнопки управления, экран.

6.1.3 Описание пиктограмм экрана и индикации панели управления представлено в таблице 12.

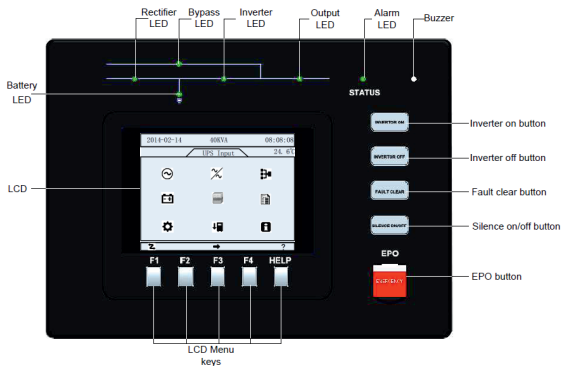

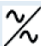









Рисунок 36 – Панель управления ИБП 10 – 80 кВА

Таблица 12 – Элементы ПУ

Пиктограмма / Индикатор	Описание
Battery LED	Индикатор состояния АКБ
Rectifier LED	Индикатор работы стабилизатора
Bypass LED	Индикатор работы байпаса
Inverter LED	Индикатор работы инвертера
Output LED	Индикатор выхода
Alarm LED	Индикатор аварий
Buzzer	Динамик
INVERTER ON	Кнопка включения инвертера
INVERTER OFF	Кнопка отключения инвертера
FAULT CLEAR	Кнопка отключения аварийных сигналов
SILENCE ON/OFF	Кнопка отключения динамика
EPO	Кнопка экстренного выключения питания ИБП
F1	Кнопка возврата в предыдущее меню
F2	Кнопка перехода по меню влево или вверх
F3	Кнопка перехода по меню вправо или вниз
F4	Кнопка выбора

Продолжение таблицы 12

Пиктограмма / Индикатор	Описание
	Параметры питания на основном входе и входе байпаса
	Параметры питания на выходе
	Параметры при параллельном подключении
	Параметры АКБ
	Журнал событий
	Информация о текущем аварийном сигнале
	Настройки ИБП
	Ручной запуск команд теста и зарядки АКБ
	Информация о ИБП

6.1.4 Индикация на ПУ отображает текущее состояние и режим работы ИБП.

6.1.5 Описание работы индикации ПУ приведено в таблице 13.

Таблица 13 – Индикация ПУ

Индикатор	Состояние	Описание
Индикатор стабилизатора	Горит зеленый	Стабилизатор работает
	Мигает зеленый	Низкий заряд батареи
	Горит красный	Стабилизатор неисправен
	Выключен	Стабилизатор выключен
Индикатор АКБ	Горит зеленый	ИБП работает от АКБ
	Мигает зеленый	АКБ разряжается
	Горит красный	АКБ неисправна или отсутствует
	Выключен	АКБ не заряжается и не используется

Продолжение таблицы 13

Индикатор	Состояние	Описание
Индикатор байпаса	Горит зеленый	Нагрузка передается через байпас
	Горит красный	Напряжение на входе выходит за рабочий диапазон байпаса или байпас неисправен
	Выключен	Байпас не используется
Индикатор инвертера	Горит зеленый	Нагрузка подаётся инвертером
	Мигает зеленый	Инвертер работает, но системна не получает питание от инвертора
	Горит красный	Инвертер неисправен
	Выключен	Инвертер не работает
Индикатор загрузки	Горит зеленый	Выход ИБП работает
	Горит красный	ИБП перегружен
	Выключен	Напряжение на выходе ИБП отсутствует
Индикатор статуса	Горит зеленый	ИБП работает в штатном режиме
	Горит красный	ИБП в аварийном состоянии

6.1.6 ИБП оснащён динамиком для звукового оповещения при нештатных ситуациях. Описание видов сигнала приведено в таблице 14.

Таблица 14 – Звуковое оповещение

Вид сигнала	Описание
Один короткий сигнала	При нажатии кнопки на ПУ
Прерывающийся сигнал	Если система перестала работать штатно, например отсутствует входное напряжение
Продолжительный сигнал	Если система неисправна, например оборудование сломалось

6.2 Панель управления ИБП 100–600 кВА

6.2.1 Панель управления (ПУ) с сенсорным экраном ИБП 100–600 кВА представлена на рисунке 37.

6.2.2 Описание пиктограмм экрана представлено в таблице 15.

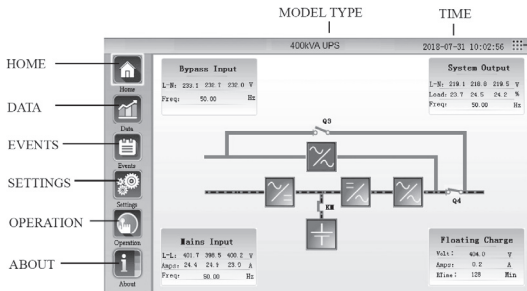


Рисунок 37 – Панель управления ИБП 100–600 кВА

Таблица 15 – Элементы ПУ

Пиктограмма	Описание отображаемой информации
HOME	Кнопка возвращает на главный экран с основной информацией
DATA	Кнопка отображает параметры входа, выхода и АКБ
EVENTS	Кнопка перехода в журнал событий
SETTINGS	Кнопка перехода в меню настроек ИБП
OPERATION	Кнопка перехода в меню управления инвертером и динамиком
ABOUT	Кнопка перехода в меню информации об устройстве
MODEL TYPE	Модель ИБП
TIME	Дата и время

6.2.3 ИБП оснащён динамиком для звукового оповещения при нештатных ситуациях. Описание видов сигнала приведено в таблице 16.

Таблица 16 – Звуковое оповещение

Вид сигнала	Описание
Прерывающийся сигнал	Если система перестала работать штатно, например отсутствует входное напряжение
Продолжительный сигнал	Если система неисправна, например оборудование сломалось

6.3 Экран ИБП 10–80 кВА

6.3.1 После включения и завершения самотестирования на экране отобразится главная страница. Внешний вид представлен на рисунке 38.

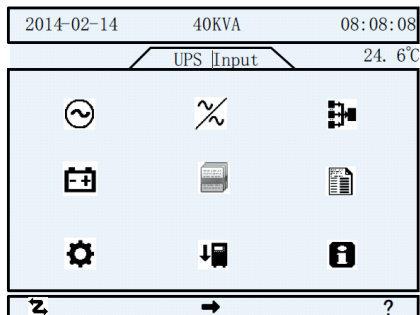


Рисунок 38 – Главная страница меню экрана

6.3.2 Экран ПУ условно разделен на четыре части: окно основной информации, окно раздела меню, окно данных ИБП, окно кнопок управления.

6.3.3 Описание разделов главного экрана приведено в таблице 17.

Таблица 17 – Описание разделов главного экрана

Раздел экрана	Раздел меню	Пример отображаемой информации / Пункт меню	Описание отображаемой информации
Основная информация	–	40 кВА	Модель ИБП, мощность
	–	2014-02-14	Текущая установленная дата
	–	08:08:08	Текущее установленное время
	–	24.6 °C	Температура окружающей среды (если такая настройка задана пользователем)
Данные ИБП	UPS input / Вход ИБП	L-L voltage (V)	Входное линейное напряжение трехфазного выпрямителя, В
		L-N current (A)	Ток трехфазного выпрямителя, А
		Frequency (Hz)	Входная частота, Гц
		L-L voltage (V)	Напряжение линии байпаса, В
		L-N voltage (V)	Фазное напряжение байпаса, В
		Frequency (Hz)	Частота байпаса, Гц
	UPS output / Выход ИБП	L-L voltage (V)	Выходное линейное напряжение, В
		L-N voltage (V)	Выходное фазное напряжение, В
		L-N current (V)	Выходной ток, А
		Active power (kW)	Выходная полезная мощность, кВт

Продолжение таблицы 17

Раздел экрана	Раздел меню	Пример отображаемой информации / Пункт меню	Описание отображаемой информации
Данные ИБП	UPS output / Выход ИБП	Reactive power (kVA)	Выходная реактивная мощность, кВ
		Frequency (Hz)	Выходная частота, Гц
		Load factor (%)	Выходная нагрузка, %
		Load peak factor	Выходная пиковая нагрузка
		Load power factor	Коэф. Мощности выходной нагрузки
	Parallel load / Нагрузка в параллельном режиме работы	Active power (kW)	Выходная полезная мощность, кВ
		Reactive power (kVA)	Выходная реактивная мощность, кВА
		Apparent power (kVA)	Выходная реальная мощность, кВА
	UPS battery / АКБ ИБП	Voltage (V)	Напряжение АКБ, В
		Current (A)	Ток АКБ, А
		Temperature (°C)	Температура АКБ, °C
		Remain time (Min)	Расчётное время работы до полного разряда при текущей нагрузке, мин.
		Working status	Текущий статус АКБ: зарезервирован, не подключен, активен режим быстрой зарядки
Historical Records / История аварийных событий		Output switch closed 2012-02-27 11:30:02 set	До 1000 аварийных записей в журнале событий с указанием даты и времени
Current records / Текущие события	Battery not connected 02-28 11:30	Текущее событие с указанием даты и времени	
Настройки ИБП	Panel / Панель	Language	Выбор языка меню
		LCD contrast	Настройка контрастности экрана
		Date format	Настройка формата времени
		Date and time	Настройка даты и времени
	Communication / Передача данных	Communication mode	Выбор порта передачи данных (по умолчанию порт RS232)
		RS232 baud-rate	Настройка скорости передачи данных порта RS232, бит/с (по умолчанию 9600 бит/с)
		RS485 baud-rate	Настройка скорости передачи данных порта RS485, бит/с (по умолчанию 9600 бит/с)
		SNMP baud-rate	Настройка скорости передачи данных по SNMP, бит/с (по умолчанию 9600 бит/с)
		Callback times	Количество запросов на соединение от 1 до 5 (по умолчанию 3)
		Callback 1	Запрос 1 при сбое соединения, 16 бит, 0 по умолчанию
Callback 2	Запрос 2 при сбое соединения, 16 бит, 0 по умолчанию		

Продолжение таблицы 17

Раздел экрана	Раздел меню	Пример отображаемой информации / Пункт меню	Описание отображаемой информации
Настройки ИБП	Communication / Передача данных	Callback 3	Запрос 3 при сбое соединения, 16 бит, 0 по умолчанию
	Advanced / Рабочие параметры	Output voltage (V)	Установка напряжения 380 / 400 / 415, В (по умолчанию 380 В)
		Output frequency (Hz)	Установка частоты 50 / 60, Гц (по умолчанию 50 Гц)
		Battery capacity (AH)	Установка емкости АКБ в диапазоне от 7 до 2500 Ач (по умолчанию 100)
		Battery cell number	Установка номера АКБ в диапазоне от 180 до 204 (по умолчанию 180)
		Battery string number	Установка ряда АКБ в диапазоне от 1 до 10 (по умолчанию 1)
		Mains filter	Включение или отключение фильтра (по умолчанию отключен)
		UPS configuration	Установка одиночного или параллельного режима работы
		Parallel number	Установка количества ИБП в параллельном режиме
		Parallel ID	Установка идентификационного номера ИБП для параллельного режима
		System No. under monitoring of battery	Установка количества АКБ для мониторинга параметров
		Battery monitoring system contents on the LCD	Установка параметров АКБ для отображения на экране: напряжение, внутреннее сопротивление (по умолчанию отображается напряжение)
		Intelligent parallel mode	Активация интеллектуального режима параллельной работы (по умолчанию отключен)
		Intelligent parallel rotation time	Установка количество опросов в месяц параллельной системы от 0 до 99 (по умолчанию 1)
	Command / Команда	Battery forced boost charge	Запуск ускоренного заряда АКБ
		Stop forced boost charge	Отмена ускоренного заряда АКБ
		Battery maintenance test	Запуск теста АКБ
		Battery capacity test	Отмена теста АКБ
		UPS system test	Общее тестирование системы ИБП
		Stop test	Отмена общего тестирования системы ИБП
	UPS Information / Информация о текущих настройках ИБП	UPS model	Модель ИБП
		Voltage system	Текущие настройки напряжения и частоты
		Operation mode	Текущая настройка параллельного режима работы
		UPS energy flow	Текущее энергопотребление

6.3.4 Нажатие кнопки «HELP» вызывает окно с информацией о модели и серийном номере ИБП, а также описании клавиш ПУ.

6.3.5 Нажатие в течении двух секунд кнопки «ЕРО» запускает экстренное отключение систем ИБП (выключателей, выпрямителя и инвертора).

6.3.6 Всплывающие запросы на подтверждение изменений или ввод пароля приведены в таблице 18.

Таблица 18 – Запросы системы для подтверждения

Запрос	Описание
Interrupt transfer, confirm or cancel	Подтвердите / отмените переход в режим работы инвертора
Current load is too high to inverter supply	Текущая нагрузка превышает диапазон работы инвертора, переход в режим инвертора невозможен, система работает в байпасном режиме
Manual off will lead to power-fail, confirm or cancel	Ручное отключение инвертора приведёт к сбою питания по причине неисправности байпаса. Подтвердите / отмените
Manual off will lead to inverter overload, confirm or cancel	Ручное отключение этого инвертора приведёт к перегрузке второго инвертора в параллельной системе. Подтвердите / отмените
Current load is too high to inverter supply	Текущая нагрузка превышает рабочий диапазон ИБП. Параллельная система не может переключиться от байпаса к инвертору
Battery will be depleted, confirm or cancel	АКБ будет разряжен во время тестирования. Подтвердите / отмените
Do not meet battery test conditions, Please check battery state and load rate	Текущий заряд АКБ не позволяет провести её тестирование. АКБ должна быть заряжена, а нагрузка в момент тестирования не должна превышать 90 %
Do not meet refresh charge conditions, please check battery settings and state	Система не может включить режим быстрого заряда АКБ
System test finished, UPS is ok	Тестирование системы успешно завершено
System test finished, Please check the current warnings	Тестирование системы завершено. Посмотрите предупреждения
Enter control password	Введите пароль перед началом тестирования АКБ или всей системы

6.3.7 Журнал записи событий содержит предзаписанные варианты оповещений о событиях. Варианты оповещений приведены в таблице 19.

Таблица 19 – Журнал событий

№	Отображаемое на экране событие	Описание
1	Mains volt. abnormal	Напряжение сети превышает рабочий диапазон выпрямителя. Стабилизатор отключен
2	Mains volt. low	Напряжение сети ниже рабочего диапазона выпрямителя
3	Mains freq. abnormal	Частота сети выходит за рабочий диапазон ИБП
4	No.1 control power fail	Выходное напряжение первой линии вне рабочего диапазона
5	No.2 control power fail	Выходное напряжение второй линии вне рабочего диапазона
6	Mains phase reversed	Фазы входного переменного тока не соответствуют
7	Mains current limit	Ток на входе превышает допустимое значение. Стабилизатор ограничивает входной ток
8	REC soft start fail	После запуска выпрямителя напряжение постоянного тока не достигло требуемого значения
9	Battery disconnecting	АКБ отключена, проверьте подключение АКБ
10	Battery reversed	Полярность АКБ нарушена, проверьте подключение
11	Rectifier over temp.	Стабилизатор перегрелся, проверьте систему охлаждения и температуру в помещении
12	Mains filter fault	Высокая температура индукционного фильтра
13	Mains Filter OC	Перегрузка индукционного фильтра по току. Фильтр выключился
14	Filter contactor fault	Неисправен выключатель индукционного фильтра
15	REC drive circuit fault	Неисправность в цепи выпрямителя. Стабилизатор выключился
16	Mains phase missed	Отсутствие питания на входе
17	Bus capacitor OV	Неисправность предохранителя. Стабилизатор выключился
18	DC bus overvoltage	Перегрузка по переменному току. Стабилизатор выключился
19	Mains curr. unbalanced	Входной ток превышает рабочий диапазон ИБП
20	Filter transfer limit	Переключение фильтра достигло 5 раз за час
21	Normal power mode	ИБП работает в режиме инвертора
22	Battery power mode	ИБП работает от АКБ
23	Combined power mode	ИБП работает в режиме питания от сети и от АКБ
24	Maint. break closed	Замкнут выключатель технического обслуживания
25	Maint. break open	Разомкнут выключатель технического обслуживания
26	Output break closed	Выходной выключатель замкнут
27	Output break open	Выходной выключатель разомкнут
28	Filter connecting	Включен сетевой фильтр
29	Filter disconnecting	Отключен сетевой фильтр
30	REC step debugging	Стабилизатор проходит тестирование

Продолжение таблицы 19

№	Отображаемое на экране событие	Описание
31	Bypass trace limit	Напряжение или частота байпаса превышает номинальное значение на 10 %
32	Bypass volt. abnormal	Напряжение или частота байпаса превышает допустимый диапазон. При этом заданный пользователем диапазон от минус 40 % до 20 % от номинального значения
33	Inverter asynchronous	Разница фазовых углов напряжения инвертора и байпаса превышает 6 градусов. Амплитуда и частота напряжения вне допустимого диапазона
34	INV output abnormal	Выходное напряжение инвертора не соответствует требуемому. ИБП перейдет в режим байпаса
35	Inverter overtemp.	Высокая температура инвертора или трансформатора. Инвертор выключился, ИБП работает в режиме байпаса. Проверьте вентиляцию ИБП
36	Fan abnormal	Неисправность вентиляторов
37	INV static switch fault	Короткое замыкание или обрыв цепи на выходе инвертора. Выключите ИБП и проверьте
38	BP static switch fault	Короткое замыкание или обрыв цепи на выходе байпаса. Выключите ИБП и проверьте
39	Operation invalid	Строго следуйте руководству эксплуатации
40	Output fuse fail	Неисправен выходной предохранитель
41	Unit overload	ИБП перегружен
42	System overload	Параллельная система ИБП перегружена
43	Overload time limit	Превышено допустимое время перегрузки
44	BP abnormal shutdown	Выходное напряжение байпаса и инвертора не соответствует требованиям потребителя. Выход ИБП отключится
45	Inverter overvoltage	Выходное напряжение инвертора превышает допустимый предел
46	Inverter overcurrent	Ток инвертора превышает допустимый предел
47	Bypass phase reverse	Нарушена фазность подключения байпаса. Выключите ИБП и проверьте
48	Load impact transfer	ИБП переключился в режим байпаса из-за аномального выходного напряжения под воздействием нагрузки
49	Transfer times limit	Переключение фильтра достигло пяти раз за последний час
50	Load sharing unbalanced	Разница значения тока первого и второго ИБП превысила допустимое значение
51	DC abnormal shutdown	Значение постоянного тока превышает допустимое. ИБП выключит инвертор и перейдет в режим байпаса
52	System transfer	Параллельно подключенные ИБП переходят в режим байпаса
53	Parallel board fault	Неисправность системы, работающей в параллельном режиме
54	Parallel circuit fault	Неисправность системы, работающей в параллельном режиме. Проверьте соединительные кабели

Продолжение таблицы 19

№	Отображаемое на экране событие	Описание
55	Parallel comm. fault	Неправильное параллельное подключение ИБП. Проверьте соединительные кабели и активацию режима в меню ПУ
56	Bypass overcurrent	Ток байпаса превышает номинальное значение и составляет 135%
57	Inverter DC offset	Постоянное напряжение инвертора превышает допустимое значение
58	LBS active	Двойная шина LBS может быть включена в режиме основного или ведомого устройства
59	BP induct overtemp.	Перегревается индуктор нагрузки байпаса. Проверьте работу охлаждения
60	Static Switch overtemp.	Выход байпаса или инвертора перегрет. Проверьте работу охлаждения
61	Bypass feedback fault	Неисправность байпаса. Короткое замыкание выключателя байпаса, проверьте подключение
62	INV drive circuit fault	Неисправность инвертера, проверьте подключение
63	INV capacitor abnormal	Неисправность выходного фильтра постоянного тока инвертора
64	Bypass mode	ИБП работает в режиме байпаса
65	No power supply	Выход ИБП отсутствует или нет данных
66	Output disabled	Если АКБ имеет функцию EOD (ограничитель глубины разряда), при достижении предельного уровня разряда система выводит сообщение
67	LBS abnormal	Шина LBS неисправна, проверьте подключение соединительных кабелей
68	INV step debugging	Оповещение при техническом обслуживании
69	Smart parallel	Активирована функция интеллектуальной параллельной работы
70	Inverter comm. fail	Отсутствует связь между инвертером и микроконтроллером
71	Rectifier comm. fail	Отсутствует связь между байпасом и микроконтроллером
72	Ambient overtemp.	Температура внутри ИБП высокая
73	Battery must maintain	Ошибка разряда АКБ, проверьте состояние АКБ. Замените АКБ
74	Battery overtemp.	Температура АКБ слишком высокая. Проверьте состояние АКБ
75	Battery CB/KM open	Выключатель АКБ разомкнут
76	Battery CB/KM closed	Выключатель АКБ замкнут
77	Battery ground fault	Поступает сигнал сухого контакта о замыкании АКБ на землю. Выключите стабилизатор и инвертор, система перейдет в режим байпаса
78	Battery room alarm	Оповещение о неисправности в батарейном отсеке
79	Battery low pre-warning	Низкое напряжение АКБ, система скоро перестанет работать
80	BATT end of discharge	АКБ почти разряжен, система выключит инвертор согласно настройкам пользователя, перейдет в режим работы байпаса
81	EEPROM save error	Ошибка сохранения

Продолжение таблицы 19

№	Отображаемое на экране событие	Описание
82	Protocol version clash	Ошибка протокола передачи данных между картой мониторинга и ПУ
83	Inverter manual on	Запустите инвертор в ручном режиме
84	Inverter manual off	Отключите инвертор в ручном режиме
85	EPO	Нажата кнопка EPO. ИБП отключается
86	Transfer confirm	Подтвердите действие
87	Transfer cancel	Отмените действие
88	Unit off confirm	Подтвердите согласие на возможность отключения системы
89	System off confirm	Подтвердите согласие на возможность отключения параллельной системы
90	Alarm reset	Очистите историю аварийных оповещений нажатием кнопки FAULT CLEAR
91	Alarm silence	Отключите динамик оповещений нажатием кнопки SINLENCE ON/OFF
92	Manual on fail	Запуск инвертора не выполнен, авария инвертора
93	Generator online	Генератор подключен
94	Inverter auto on	После достижения предела разряда EOD система включит инвертор после восстановления подачи питания от сети
95	UPS system testing	Запуск тестирования ИБП
96	Inverter setting	Инвертор запрашивает настройки
97	Rectifier setting	Стабилизатор запрашивает настройки
98	REC flash updating	Обновление программного обеспечения (ПО) выпрямителя
99	INV flash updating	Обновление ПО инвертора
100	MON flash updating	Обновление ПО микроконтроллера
101	Refreshing charge	АКБ перешло в режим ускоренного заряда
102	BATT maintain testing	Тест АКБ запущен с ПУ, разряд АКБ составит 80 %
103	BATT maintain testing	Тест АКБ запущен с ПУ, разряд АКБ до настройки EOD
104	BATT capacity testing	Тест емкости АКБ запущен с ПУ, разряд АКБ составит 80 %
105	Panel setting modified	Изменена настройка через ПУ
106	Host setting modified	Изменена настройка через ПО
107	Battery KM Fault	Неисправен выключатель АКБ
108	Bat. KM Open Condtion Wrong	Подаётся команда на размыкание выключателя АКБ, но выключатель не меняет положений
109	Suggest Replace Parts	Рекомендация по замене вентиляторов охлаждения, предохранителей после продолжительного срока службы ИБП
110	ECO active	ИБП работает в режиме ECO

6.4 Экран ИБП 100–600 кВА

6.4.1 Раздел меню DATA отображает параметры входа, выхода и АКБ, представлен на рисунке 39.

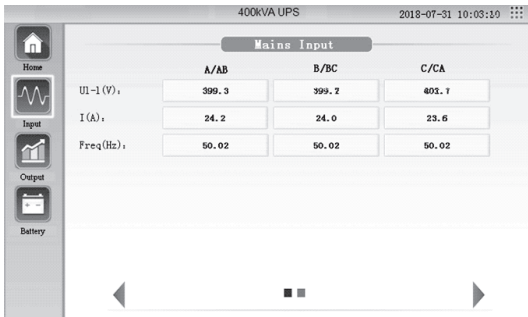


Рисунок 39 – Раздел меню входных параметров

6.4.2 Раздел меню EVENTS отображает историю событий и аварий, представлен на рисунке 40.

6.4.3 Раздел меню SETTINGS отображает параметры, задаваемые пользователем. Представлен на рисунке 41.

6.4.4 Раздел меню SETTINGS отображает параметры настройки языка, даты и времени, подсветки экрана. Представлен на рисунке 41.

6.4.5 Раздел меню OPERATION отображает выходные параметры, отключение ИБП, отключение звука. Представлен на рисунке 43.

6.4.6 Раздел меню ABOUT отображает версию прошивки, серийный номер и наименование модели. Представлен на рисунке 44.

400kVA UPS 2018-07-31 10:13:05

No.	Level	Name	Time	Info
0	<input type="radio"/>	Normal power mode	2018-07-31 10:10:24	
1	<input type="radio"/>	Battery KM Close	2018-07-31 10:10:24	
2	<input type="radio"/>	Output switch closed	2018-07-31 10:10:25	
3	<input type="radio"/>	Maint. switch open	2018-07-31 10:10:25	

Home
Current
History

Рисунок 40 – Раздел меню журнала событий

400kVA UPS 2018-07-31 10:17:48

COM Settings

Address:

RS232 Baud: Protocol:

RS485 Baud: Protocol:

OK Cancel

Home
General
Function
Service

Рисунок 41 – Раздел меню настроек

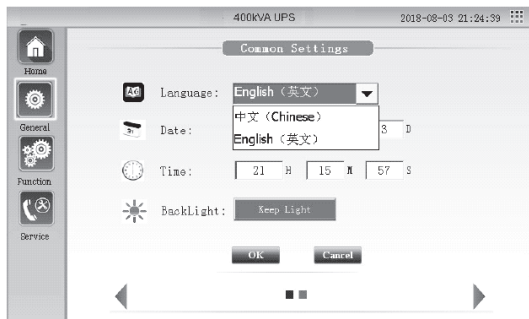


Рисунок 42 – Раздел меню настроек

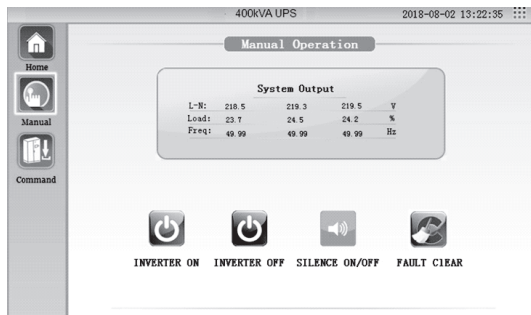


Рисунок 43 – Выходные параметры

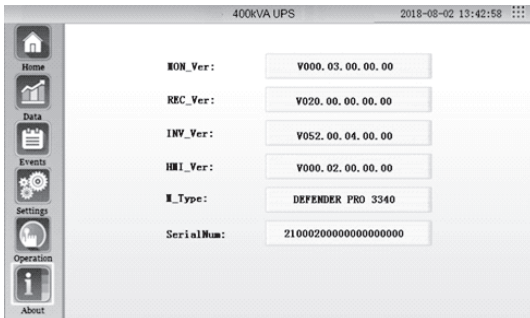


Рисунок 44 – Версия прошивки

6.4.7 Если в течении двух минут не осуществлять никаких действий с ПУ, экран переходит в спящий режим. Для активации экрана нажмите любую кнопку.

6.4.8 Журнал записи событий содержит предзаписанные варианты оповещений о событиях. Варианты оповещений приведены в таблице 20.

Таблица 20 – Журнал событий

№	Отображаемое на экране событие	Описание
1	Mains volt. abnormal	Напряжение сети превышает рабочий диапазон выпрямителя. Стабилизатор отключен
2	Mains volt. low	Напряжение сети ниже рабочего диапазона выпрямителя
3	Mains freq. abnormal	Частота сети выходит за рабочий диапазон ИБП
4	No.1 control power fail	Выходное напряжение первой линии вне рабочего диапазона
5	No.2 control power fail	Выходное напряжение второй линии вне рабочего диапазона
6	Mains phase reversed	Фазы входного переменного тока не соответствуют
7	Mains current limit	Ток на входе превышает допустимое значение. Стабилизатор ограничивает входной ток
8	REC soft start fail	После запуска выпрямителя напряжение постоянного тока не достигло требуемого значения
9	Battery disconnecting	АКБ отключена, проверьте подключение АКБ
10	Battery reversed	Полярность АКБ нарушена, проверьте подключение
11	Rectifier over temp.	Стабилизатор перегрелся, проверьте систему охлаждения и температуру в помещении
12	Mains filter fault	Высокая температура индукционного фильтра

Продолжение таблицы 20

№	Отображаемое на экране событие	Описание
13	Mains Filter OC	Перегрузка индукционного фильтра по току. Фильтр выключился
14	Filter contactor fault	Неисправен выключатель индукционного фильтра
15	REC drive circuit fault	Неисправность в цепи выпрямителя. Стабилизатор выключился
16	Mains phase missed	Отсутствие питания на входе
17	Bus capacitor OV	Неисправность предохранителя. Стабилизатор выключился
18	DC bus overvoltage	Перегрузка по переменному току. Стабилизатор выключился
19	Mains curr. unbalanced	Входной ток превышает рабочий диапазон ИБП
20	Filter transfer limit	Переключение фильтра достигло 5 раз за час
21	Normal power mode	ИБП работает в режиме инвертора
22	Battery power mode	ИБП работает от АКБ
23	Combined power mode	ИБП работает в режиме питания от сети и от АКБ
24	Maint. switch closed	Замкнут выключатель технического обслуживания
25	Maint. switch open	Разомкнут выключатель технического обслуживания
26	Output switch closed	Выходной выключатель замкнут
27	Output switch open	Выходной выключатель разомкнут
28	Filter connecting	Включен основной сетевой фильтр
29	Filter disconnecting	Отключен основной фильтр
30	REC step debugging	Стабилизатор проходит тестирование
31	Bypass trace limit	Напряжение или частота байпаса превышает номинальное значение на 10 %
32	Bypass abnormal	Напряжение или частота байпаса превышает допустимый диапазон. При этом заданный пользователем диапазон от минус 40 % до 20 % от номинального значения
33	Inverter asynchronous	Разница фазовых углов напряжения инвертора и байпаса превышает 6 градусов. Амплитуда и частота напряжения вне допустимого диапазона
34	INV output abnormal	Выходное напряжение инвертора не соответствует требуемому. ИБП перейдет в режим байпаса
35	Inverter overtemp	Высокая температура инвертора или трансформатора. Инвертор выключился, ИБП работает в режиме байпаса. Проверьте вентиляцию ИБП
36	Fan abnormal	Неисправность вентиляторов
37	INV static switch fault	Короткое замыкание или обрыв цепи на выходе инвертора. Выключите ИБП и проверьте
38	BP static switch fault	Короткое замыкание или обрыв цепи на выходе байпаса. Выключите ИБП и проверьте
39	Operation invalid	Строго следуйте руководству эксплуатации

Продолжение таблицы 20

№	Отображаемое на экране событие	Описание
40	Output fuse fail	Неисправен выходной предохранитель
41	Unit overload	ИБП перегружен
42	System overload	Параллельная система ИБП перегружена
43	Overload time limit	Превышено допустимое время перегрузки. ИБП автоматически перейдет в режим байпаса. Если нагрузка вернется в пределы нормы в течении 5 минут, МБП автоматически переключится в режим инвертора.
44	BP abnormal shutdown	Выходное напряжение байпаса и инвертора не соответствует требованиям потребителя. Выход ИБП отключится
45	Inverter overvoltage	Выходное напряжение инвертора превышает допустимый предел
46	Inverter overcurrent	Ток инвертора превышает допустимый предел
47	Bypass phase reverse	Нарушена фазность подключения байпаса. Выключите ИБП и проверьте
48	Load impact transfer	ИБП переключился в режим байпаса из-за аномального выходного напряжения под воздействием нагрузки
49	Transfer times limit	Переключение фильтра достигло пяти раз за последний час
50	Load sharing unbalanced	Разница значения тока первого и второго ИБП превысила допустимое значение
51	DC abnormal shutdown	Значение постоянного тока превышает допустимое. ИБП выключит инвертор и перейдет в режим байпаса
52	System transfer	Параллельно подключенные ИБП переходят в режим байпаса
53	Parallel board fault	Неисправность системы, работающей в параллельном режиме
54	Parallel circuit fault	Неисправность системы, работающей в параллельном режиме. Проверьте соединительные кабели
55	Parallel comm. fault	Неправильное параллельное подключение ИБП. Проверьте соединительные кабели и активацию режима в меню ПУ. Очистите историю аварийных оповещений
56	Bypass overcurrent	Ток байпаса превышает номинальное значение и составляет 135 %
57	Inverter DC offset	Постоянное напряжение инвертора превышает допустимое значение
58	LBS active	Двойная шина LBS может быть включена в режиме основного или ведомого устройства
59	BP induct overtemp.	Перегревается индуктор нагрузки байпаса. Проверьте работу охлаждения
60	Static Switch overtemp.	Выход байпаса или инвертора перегрет. Проверьте работу охлаждения
61	Bypass feedback fault	Неисправность байпаса. Короткое замыкание выключателя байпаса, проверьте подключение
62	INV drive circuit fault	Неисправность инвертера, проверьте подключение
63	INV capacitor abnormal	Неисправность выходного фильтра постоянного тока инвертора
64	Bypass mode	ИБП работает в режиме байпаса

Продолжение таблицы 20

№	Отображаемое на экране событие	Описание
65	No power supply	Выход ИБП отсутствует или нет данных
66	Output disabled	Если АКБ имеет функцию EOD (ограничитель глубины разряда), при достижении предельного уровня разряда система выводит сообщение
67	LBS abnormal	Шина LBS неисправна, проверьте подключение соединительных кабелей
68	INV step debugging	Оповещение при техническом обслуживании
69	Smart parallel	Активирована функция интеллектуальной параллельной работы
70	Inverter comm. fail	Отсутствует связь между инвертером и микроконтроллером
71	Rectifier comm. fail	Отсутствует связь между байпасом и микроконтроллером
72	Ambient overtemp.	Температура внутри ИБП высокая
73	Battery must maintain	Ошибка разряда АКБ, проверьте состояние АКБ. Замените АКБ
74	Battery overtemp.	Температура АКБ слишком высокая. Проверьте состояние АКБ
75	Battery CB/KM open	Выключатель АКБ разомкнут
76	Battery CB/KM close	Выключатель АКБ замкнут
77	Battery ground fault	Поступает сигнал сухого контакта о замыкании АКБ на землю. Выключите стабилизатор и инвертор, система перейдет в режим байпаса
78	Battery room alarm	Оповещение о неисправности в батарейном отсеке.
79	Battery low pre-warning	Низкое напряжение АКБ, система скоро перестанет работать
80	BATT end of discharge	АКБ почти разряжен до уровня EOD, система выключит инвертор согласно настройкам пользователя и перейдет в режим работы байпаса
81	EEPROM save error	Ошибка сохранения
82	Protocol version clash	Ошибка протокола передачи данных между картой мониторинга и ПУ
83	Inverter manual on	Запустите инвертор в ручном режиме
84	Inverter manual off	Отключите инвертор в ручном режиме
85	EPO	Нажата кнопка EPO. ИБП отключается
86	Transfer confirm	Подтвердите действие
87	Transfer cancel	Отмените действие
88	Unit off confirm	Подтвердите согласие на возможность отключения системы
89	System off confirm / Parallel system shutdown confirm	Подтвердите согласие на возможность отключения параллельной системы
90	Alarm reset	Очистите историю аварийных оповещений нажатием кнопки FAULT CLEAR
91	Alarm silence	Отключите динамик оповещений нажатием кнопки SINLENCE ON/OFF
92	Manual on fail	Запуск инвертора не выполнен, авария инвертора

Продолжение таблицы 20

№	Отображаемое на экране событие	Описание
93	Generator online	Генератор подключен
94	Inverter auto on	После достижения предела разряда EOD система включит инвертор после восстановления подачи питания от сети
95	UPS system testing	Запуск тестирования ИБП
96	Inverter setting	Инвертор запрашивает настройки
97	Rectifier setting	Стабилизатор запрашивает настройки
98	REC flash updating	Обновление программного обеспечения (ПО) выпрямителя
99	INV flash updating	Обновление ПО инвертора
100	MON flash updating	Обновление ПО микроконтроллера
101	Refreshing charge	АКБ в режиме ускоренного заряда
102	BATT maintain testing	Тест АКБ запущен с ПУ, разряд АКБ составит 80 %
103	BATT capacity testing	Тест АКБ запущен с ПУ, разряд АКБ до настройки EOD
104	BATT period testing	Тест емкости АКБ запущен с ПУ, разряд АКБ составит 80 %
105	Panel setting modified	Изменена настройка через ПУ
106	Host setting modified	Изменена настройка через ПО
107	Battery KM Fault	Неисправен выключатель АКБ
108	Bat. KM Open Condtion Wrong	Подается команда на размыкание выключателя АКБ, но выключатель не меняет положений
109	Suggest Replace Parts	Рекомендация по замене вентиляторов охлаждения, предохранителей после продолжительного срока службы ИБП
110	ECO active	ИБП работает в режиме ECO
111	Battery fuse fail	Неисправен предохранитель АКБ
112	DC bus short	Короткое замыкание по шине постоянного тока. Система автоматически выключится. Запуск ИБП будет заблокирован
113	Comm. Main input power mode	ИБП, работая в режиме сетевого инвертора, питание поступает от выпрямителя другого ИБП
114	Comm. Main input curr. unbalanced	Событие происходит при активной общей зарядке АКБ, а разница между током на входе и среднем значением тока в параллельной системе превышает допустимый предел
115	Bypass switch open	Выключатель байпаса разомкнут
116	Bypass switch closed	Выключатель байпаса замкнут
117	Load on Maint. bypass	Нагрузка переключена на байпас для технического обслуживания
118	Frequency Inverter mode	Настройка режима частоты инвертера 50 Гц или 60 Гц
119	Rec.PFO Mode	Стабилизатор работает в режиме PFO
120	Comm. Batt enabled	Активирована функция общего заряда АКБ

7 Режимы работы ИБП 10–80 кВА

7.1 Выключатели ИБП 10–80 кВА

7.1.1 Откройте фронтальную дверь и найдите выключатели питания

ИБП:

- Q1 – выключатель входа;
- Q2 – выключатель байпаса;
- Q3 – сервисный выключатель байпаса для технического обслуживания ИБП;

обслуживания ИБП;

- Q4 – выключатель выхода на нагрузку;
- F5 – предохранитель АКБ;
- F6 – предохранитель АКБ;

7.1.2 Внешний вид выключателей питания представлен на рисунке 45 и 46.

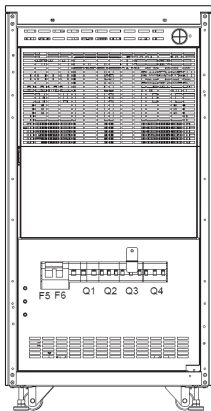


Рисунок 45 – Выключатели питания для ИБП 10 – 40 кВА

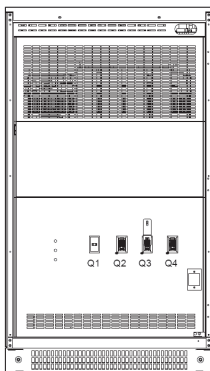


Рисунок 46 – Выключатели питания для ИБП 50 – 80 кВА

7.2 Запуск ИБП 10–80 кВА в стандартном режиме

ВНИМАНИЕ

Перед началом запуска ИБП ещё раз убедитесь в правильности установки и проверьте все подключения. Помните, что после включения все клеммы ИБП будут находиться под напряжением.

7.2.1 Для запуска ИБП выполните следующие действия:

- откройте фронтальную дверь и найдите выключатели питания ИБП;
- убедитесь, что все выключатели ИБП находятся в разомкнутом положении;
- переведите в рабочее положение выключатель выхода Q4;
- переведите в рабочее положение выключатель байпаса Q2;
- ИБП запустится и начнёт работу в режиме байпаса, инициализирует и проверит напряжение АКБ, индикатор АКБ перестаёт гореть красным;
- состояние индикаторов на данном этапе приведено в таблице 21;

Таблица 21 – Индикаторы на этапе инициализации АКБ

Индикатор	Состояние
Байпас	Горит зеленым
Выход	Горит зеленым
АКБ	Не горит
Авария	Горит красным

- через ПУ проверьте аварийные оповещения на «Battery reversed» и «Bypass Open», при их отсутствии переходите к следующему шагу;
- переведите в рабочее положение выключатель входа Q1;
- запустится стабилизатор в течении 10 секунд, его индикатор загорится зеленым;
- на ПУ нажмите кнопку включения инвертора, индикатор инвертора начнёт мигать зеленым и перестанет мигать, когда инвертор запустится;
- индикатор байпаса погаснет после запуска инвертора;
- контактор подключит АКБ во время запуска инвертора, на ПУ вы можете проверить параметры и состояние АКБ;
- убедитесь в отсутствии аварийных оповещений на экране ПУ;
- в случае появления сигнала о неисправности, отключите питание ИБП и повторно проверьте правильность подключения;
- проверьте состояние индикаторов на ПУ, правильное состояние приведено в таблице 22;
- закройте фронтальную дверь.

Таблица 22 – Индикаторы после включения ИБП в стандартном режиме работы

Индикатор	Состояние
Стабилизатор	Горит зеленым
Байпас	Не горит
Инвертор	Горит зеленым
Выход	Горит зеленым
АКБ	Не горит
Авария	Горит зеленым

7.3 Запуск в ECO режиме

7.3.1 Перед включением выберите и подтвердите в списке аварийных оповещений «ECO Running», чтобы система не включала аварийный режим.

7.3.2 Запустите ИБП в стандартном режиме работы.

7.3.3 После включения инвертора система перейдет в режим байпаса.

7.3.4 Индикатор байпаса будет постоянно зеленым, индикатор инвертора будет мигать. Запуск в экономичном режиме завершён.

7.4 Настройка и управление АКБ

7.4.1 Через ПУ выберите пункт меню «Test Command» выберите запуск ускоренной зарядки АКБ «Battery Forced Boost Charge», техническую проверку АКБ «Battery Maintenance Test», тест ёмкости АКБ «Battery Capacity Test».

7.4.2 Перед выполнением любого теста система запросит пароль.

7.4.3 Запуск команды ускоренного заряда АКБ повысит напряжение заряда более 2,3 В для каждого элемента. Пользователь может в любой момент выключить ускоренную зарядку.

7.4.4 Запуск теста технической проверки АКБ включает режим совместного использования источника питания. АКБ будет заряжаться 10 % мощности от нагрузки, пока уровень заряда не достигнет 20 % от ёмкости АКБ. Пользователь может в любой момент выключить тест.

7.4.5 Запуск теста проверки ёмкости АКБ запускает разряд АКБ до снижения напряжения до минимума. Пользователь может в любой момент выключить тест.

7.5 Отключение ИБП

7.5.1 Для полного отключения ИБП сначала отключите нагрузку и выполните следующие действия:

- на ПУ нажмите кнопку отключения инвертора;
- откройте переднюю дверь и разомкните выключатель входа Q1;
- разомкните выключатель выхода Q4;
- разомкните выключатель байпаса Q2;

- проверьте технический выключатель Q3, он должен быть разомкнут;
 - разомкните выключатель АКБ и оставшиеся распределительные выключатели;
 - разместите соответствующие таблички и изолируйте ИБП.
- 7.5.2 Теперь ИБП полностью выключен.

7.6 Выключатель байпаса для технического обслуживания

7.6.1 В этом режиме питание подаётся напрямую от источника к нагрузке. При этом подключенное оборудование не защищено от перепадов напряжения или перебоев с питанием.

7.6.2 Убедитесь в исправности байпаса и линии байпаса. Не должно быть никаких аварийных оповещений о некорректном напряжении байпаса или неисправности линии.

7.6.3 Через ПУ нажмите кнопку отключения инвертора, система может выдать запрос на подтверждение перед выполнением команды. Далее система перейдёт в режим байпаса.

7.6.4 Замкните выключатель технического обслуживания байпаса Q3, в это время статичный выключатель байпаса отключит нагрузку.

7.6.5 Разомкните выключатель выхода Q4, с этого момента питание на нагрузку подаётся напрямую от сети.

7.6.6 Если вы хотите отсоединить стабилизатор и контакты АКБ, то нажмите и удерживайте кнопку ЕРО несколько секунд, разомкните выключатели Q1 и Q2. Экран ИБП отключится.

7.7 ЕРО (Экстренное выключение питания)

7.7.1 В случае нештатной ситуации, пожара и т.п. пользователь для быстрого обесточивания ИБП может нажать и удерживать кнопку ЕРО несколько секунд. Это приведёт к отключения инвертора, выпрямителя, АКБ и отправке сигнала согласно заранее введённым настройкам.

7.8 Настройки ПУ

7.8.1 Используя кнопки управления F2 и F3 выберите пункт Настройки ИБП. И нажмите F1 для перехода к настройкам.

7.8.2 Здесь вы можете менять настройки языка меню, контрастности экрана, даты и времени.

7.8.3 Для сохранения внесенных изменений нажмите кнопку F4. Для возврата к главному окну нажмите F1.

7.8.4 Внешний вид меню настроек ИБП представлен на рисунке 47.



Рисунок 47 – Меню настроек ИБП

8 Режимы работы ИБП 100–600 кВА

8.1 Выключатели ИБП 100–600кВА

8.1.1 Откройте фронтальную дверь и найдите выключатели питания

ИБП:

- Q1 – выключатель входа;
- Q2 – выключатель байпаса;
- Q3 – сервисный выключатель байпаса для технического

обслуживания ИБП;

- Q4 – выключатель выхода на нагрузку;

8.1.2 Внешний вид выключателей питания представлен на рисунках 48–52.

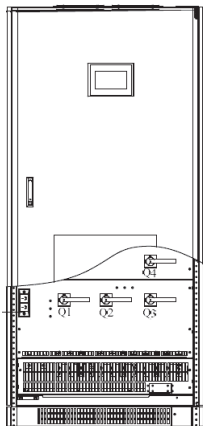


Рисунок 48 – Выключатели ИБП 100–120 кВА

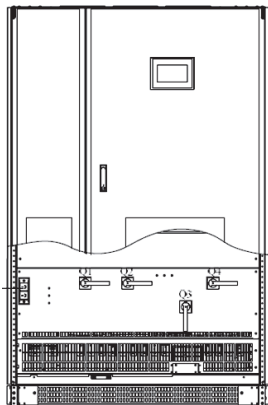


Рисунок 49 – Выключатели ИБП 160–200 кВА

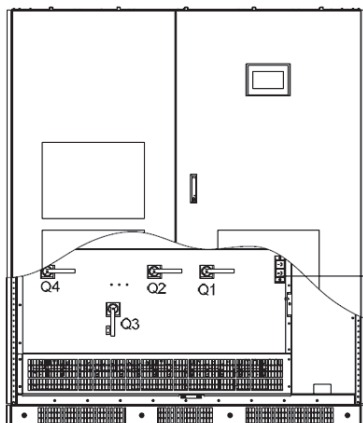


Рисунок 50 – Выключатели ИБП 250–300 кВА

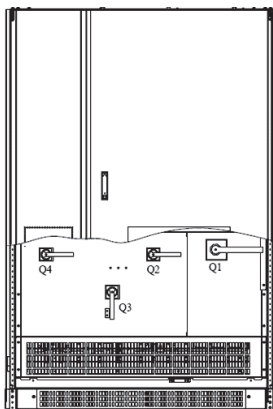


Рисунок 51 – Выключатели ИБП 400 кВА

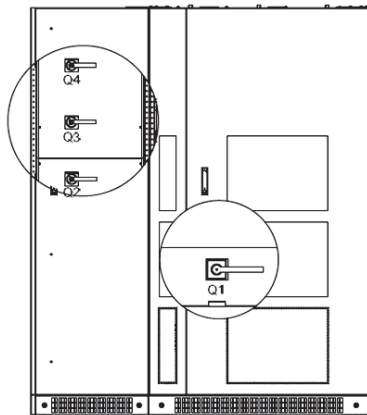


Рисунок 52 – Выключатели ИБП 500–600 кВА

8.2 Запуск ИБП 100 – 600 кВА в стандартном режиме

ВНИМАНИЕ

Перед началом запуска ИБП ещё раз убедитесь в правильности установки и проверьте все подключения. Помните, что после включения все клеммы ИБП будут находиться под напряжением.

8.2.1 Для запуска ИБП выполните следующие действия:

- откройте фронтальную дверь и найдите выключатели питания ИБП;
- убедитесь, что все выключатели ИБП находятся в разомкнутом положении, ИБП выключен;
- переведите в рабочее положение выключатель выхода Q4;
- переведите в рабочее положение выключатель байпаса Q2;
- ИБП запустится и начнёт работу в режиме байпаса, инициализирует и проверит напряжение АКБ;
- схема работы ИБП на данном этапе представлена на рисунке 53;
- через ПУ проверьте наличие аварийных оповещений «Battery reversed» и «Bypass Open», при их отсутствии переходите к следующему шагу;
- переведите в рабочее положение выключатель входа Q1;
- запустится стабилизатор в течении 10 секунд, его пиктограмма

на экране будет мигать зелёным во время запуска и загорится зеленым после запуска выпрямителя;

- проверьте напряжение и полярность АКБ, замкните выключатель АКБ;
- убедитесь, что технический выключатель байпаса разомкнут;
- используя ПУ включите инвертор, индикатор инвертора начнёт мигать и перестанет мигать, когда инвертор запустится;
- ИБП перейдёт в режим инвертора;
- контактор подключит АКБ во время запуска инвертора, на ПУ вы можете проверить параметры и состояние АКБ;
- убедитесь в отсутствии аварийных оповещений на экране ПУ;
- в случае появления сигнала о неисправности, отключите питание ИБП и повторно проверьте правильность подключения;
- проверьте состояние индикаторов на ПУ, правильное состояние приведено в таблице 22;
- схема работы ИБП на данном этапе представлена на рисунке 54.

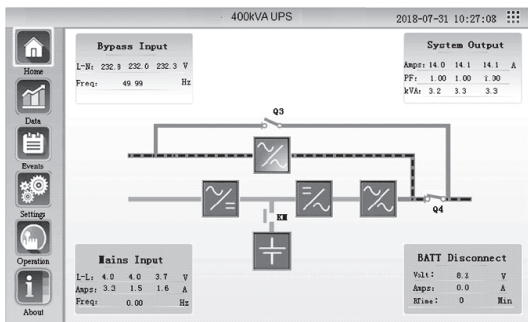


Рисунок 53 – Работа ИБП в режиме байпаса

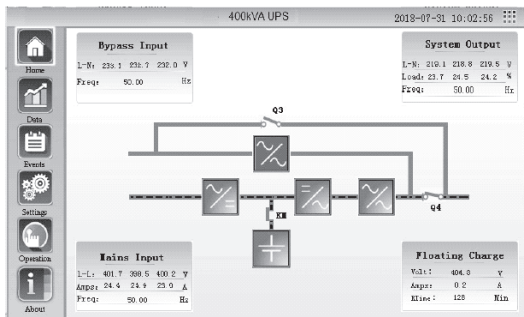


Рисунок 54 – Работа ИБП в стандартном режиме

8.3 Запуск в ECO режиме

8.3.1 Предварительно задайте настройку работы в экономичном режиме, чтобы система не включала аварийный режим.

8.3.2 Запустите ИБП в стандартном режиме работы.

8.3.3 После включения инвертора система перейдет в режим байпаса.

8.3.4 Индикатор байпаса будет постоянно зеленым. Запуск в экономичном режиме завершён.

8.4 Настройка и управление АКБ

7.4.1 В режиме тестирования АКБ только 10 % мощности подается от АКБ на нагрузку, оставшаяся часть от входной сети переменного тока.

7.4.2 Перед выполнением любого теста система запросит пароль.

7.4.3 Запуск теста технической проверки АКБ проверяет целостность, включая режим совместного использования источника питания. АКБ будет разряжаться 10 % мощности от нагрузки, пока уровень заряда не достигнет 20 % от ёмкости АКБ. Пользователь может в любой момент выключить тест.

7.4.4 Запуск теста проверки ёмкости АКБ запускает разряд АКБ до снижения напряжения до минимума. Нагрузка во время теста должно составлять 10–90 % от номинальной мощности ИБП. Пользователь может в любой момент выключить тест. Тест завершится при полном разряде АКБ.

8.5 Отключение ИБП

8.5.1 Для полного отключения ИБП сначала отключите нагрузку и выполните следующие действия:

- на ПУ нажмите кнопку отключения инвертора;

- откройте переднюю дверь и разомкните выключатель входа Q1;
 - разомкните выключатель АКБ;
 - разомкните выключатель выхода Q4;
 - разомкните выключатель байпаса Q2;
 - проверьте технический выключатель Q3, он должен быть разомкнут;
 - экран ИБП погаснет;
 - разомкните оставшиеся распределительные выключатели;
 - разместите соответствующие таблички и изолируйте ИБП.
- 8.5.2 Теперь ИБП полностью выключен.

8.6 Выключатель байпаса для технического обслуживания

8.6.1 В этом режиме питание подаётся напрямую от источника к нагрузке. При этом подключенное оборудование не защищено от перепадов напряжения или перебоев с питанием.

8.6.2 Убедитесь в исправности байпаса и линии байпаса. Не должно быть никаких аварийных оповещений о некорректном напряжении байпаса или неисправности линии.

8.6.3 Через ПУ нажмите кнопку отключения инвертора, система может выдать запрос на подтверждение перед выполнением команды. Далее система перейдёт в режим байпаса.

8.6.4 Замкните выключатель технического обслуживания байпаса Q3, в это время статичный выключатель байпаса отключит нагрузку.

8.6.5 Разомкните выключатель выхода Q4, с этого момента питание на нагрузку подаётся напрямую от сети.

8.6.6 Если вы хотите отсоединить стабилизатор и контакты АКБ, то нажмите и удерживайте кнопку ЕРО несколько секунд, разомкните выключатели Q1 и Q2. Разомкните выключатель АКБ. Теперь ИБП полностью обесточен.

8.7 Автоматический перезапуск ИБП

8.7.1 При отключении входного питания ИБП работает от АКБ до её полного разряда.

8.7.2 При достижении EOD (порогового значения разряда) установленного пользователем ИБП выключится.

8.7.3 Как только подача питания на вход будет восстановлена ИБП автоматически перезапустится и начнёт заряжать АКБ до уровня EOD, затем включит выходное питание.

8.7.4 Если функция EOD отключена пользователем, то можно запустить систему в ручном режиме используя экран ИБП.

8.8 Настройки ПУ

8.8.1 В разделе основных настроек можно менять настройки языка меню, контрастности экрана, даты и времени.

8.8.2 Внешний вид меню настроек ИБП представлен на рисунке 55.



Рисунок 55 – Окно основных настроек

9 АКБ

ВНИМАНИЕ

Соблюдайте осторожность при работе с клеммами АКБ, напряжение может достигать 450 В (для моделей ИБП 10–80 кВА) или 540 В (для моделей ИБП 100–600 кВА) постоянного тока, что смертельно. К работе с АКБ допускается только квалифицированный персонал. Работа с АКБ должна вестись в защитной одежде с использованием специального инструмента.

9.1 Описание и рекомендации

9.1.1 АКБ состоит из нескольких последовательно соединенных АКБ.

9.1.2 Ёмкость АКБ прямо влияет на время работы ИБП при отсутствии сети.

9.1.3 Для увеличения времени работы ИБП следует подключить несколько цепочек АКБ, но обязательно предусмотрите установку размыкающего устройства для удобства обслуживания.

9.1.4 АКБ устанавливаются в специальную силовую раму в корпусе

ИБП или внешнем шкафе. Вовремя установки и технического обслуживания контакты АКБ не подсоединены к ИБП.

9.1.5 Длина соединительных кабелей между АКБ и ИБП должна быть минимально возможной.

9.1.6 Используйте АКБ одинаковой ёмкости, рабочего напряжения и производителя.

9.1.7 Блок автоматического выключателя АКБ используют в основном для подключения дополнительных внешних цепочек АКБ с возможностью обслуживания в дальнейшем (для моделей ИБП 100–600 кВА). Такой блок защищает АКБ от короткого замыкания.

9.2 Рекомендуемые параметры АКБ

9.2.1 Рекомендуемые параметры АКБ для ИБП 10–80 кВА приведены в таблице 23.

Таблица 23 – параметры АКБ для ИБП 10–80 кВА

Параметр	Значение для напряжений 380 В, 400 В, 415 В
Количество ячеек, шт.	180 (стандартное)
Верхний лимит напряжения режима EOD, В	1,75
Нижний лимит напряжения режима EOD, В	1,67
Плавающее напряжение заряда ячейки, В	2,25
Плавающее напряжение постоянного тока, В	405

9.2.2 Рекомендуемые параметры АКБ для ИБП 100–400 кВА приведены в таблице 24.

Таблица 24 – параметры АКБ для ИБП 100 – 400 кВА

Параметр	Значение для напряжения 380 В	Значение для напряжения 400 В	Значение для напряжения 415 В
Количество ячеек, шт.	192 (стандартное)	198 (стандартное)	204 (стандартное)
EOD, В	320	330	340
Плавающее напряжение заряда ячейки, В	2,25	2,25	2,25
Плавающее напряжение постоянного тока, В	432	446	459

9.2.3 Рекомендуемые параметры АКБ для ИБП 500–600 кВА приведены в таблице 25.

Таблица 25 – параметры АКБ для ИБП 500 – 600 кВА

Параметр	Значение для напряжения 380 В	Значение для напряжения 400 В	Значение для напряжения 415 В
Количество ячеек, шт.	240 (стандартное)	246 (стандартное)	252 (стандартное)
EOD, В	400	411	421
Плавающее напряжение заряда ячейки, В	2,25	2,25	2,25
Плавающее напряжение постоянного тока, В	540	553	567

9.3 Блок автоматического выключателя АКБ для моделей мощностью 100–600 кВА

9.3.1 Данный блок выполняет защитную функцию, защищая АКБ от короткого сопротивления, а также отключает АКБ для проведения технического обслуживания.

9.3.2 Блоки для моделей ИБП мощностью 100–200 кВА предназначены для настенного монтажа.

9.3.3 Блоки для моделей ИБП мощностью 250–600 кВА могут устанавливаться как на стену, так и на пол.

9.3.4 Параметры блоков автоматических выключателей АКБ приведены в таблице 26.

Таблица 26 – Параметры автоматических выключателей АКБ для ИБП 100–600 кВА

Мощность ИБП, кВА	Габариты, мм	Масса, кг
100 – 120	185×500×700	58
160 – 200	185×500×700	36
250 – 400	250×700×1016	81
500 – 600	250×700×1016	84

9.3.5 Внешний вид блока автоматического выключателя АКБ представлен на рисунке 57.

9.3.6 Блок автоматического выключателя АКБ оснащён платой управления, подключаемой к плате управления ИБП экранированным соединительным кабелем.

9.4 Датчик температуры АКБ

9.4.1 Датчик температуры подключается к логике ИБП через плату управления блока автоматического выключателя АКБ.

9.4.2 При подключенном датчике ИБП управляет подаваемым на АКБ напряжением таким образом, чтобы оно было обратно пропорционально температуре в батарейном отсеке или шкафу.

9.4.3 Наличие датчика позволяет продлить срок службы АКБ и исключить их перезаряд.

10 Параллельное подключение ИБП 10–80 кВА

10.1 Схема параллельного подключения

10.1.1 Для стандартных конфигураций ИБП возможна реализация параллельного подключения до 8 ИБП одинаковой мощности и с одинаковой версией ПО.

10.1.2 Схема параллельного подключения ИБП с двойным входом приведена на рисунке 56.

10.1.3 Соединительные кабели должны быть подключены ко всем платам параллельного подключения.

10.1.4 Схема подключения соединительного кабеля плат параллельного подключения представлена на рисунке 57.

10.1.5 Плата параллельного подключения может отправлять сигнал, предупреждающий блокировку выхода.

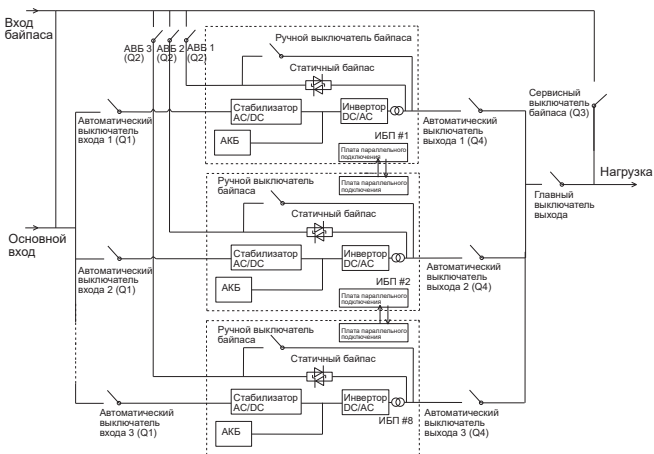


Рисунок 56 – Схема параллельного подключения ИБП с двойным входом

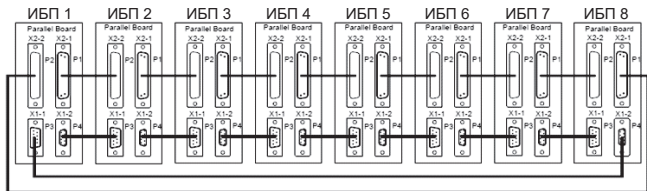


Рисунок 57 – Схема подключения соединительного кабеля плат параллельного подключения

10.2 Настройка ИБП 10–80 кВА для параллельного подключения / отключения

10.2.1 Запустите ИБП в стандартном режиме работы.

10.2.2 Если ваша модель ИБП состоит из двух или более отдельных модулей, замкните технический выключатель байпаса Q3, питание на нагрузку будет подаваться напрямую от сети.

10.2.3 При параллельном подключении рекомендуется использовать внешний выключатель технического обслуживания байпаса, вместо внутреннего.

10.2.4 Для отключения ИБП от параллельной системы следуйте следующим шагам:

- нажмите кнопку и удерживайте две секунды EPO;
- система отключит стабилизатор, инвертор и АКБ;
- соблюдая последовательность разомкните выключатели Q4, Q2, Q1;
- для полного отключения разомкните распределительные выключатель входного питания;
- подождите не менее 10 минут, пока не пропадёт напряжение на шине постоянного тока.

ВНИМАНИЕ

Помните, что если полностью не отключить входное питание на клеммах остаётся высокое напряжение, опасное для жизни.

10.2.5 Для подключения ИБП к параллельной системе следуйте следующим шагам:

- проверьте правильность всех соединений;
- откройте переднюю дверь ИБП и убедитесь, что выключатель Q3 разомкнут;
- переведите в замкнутое положение выключатели Q2, Q4;
- переведите в замкнутое положение выключатель Q1, стабилизатор

автоматически включится и на экране ПУ его пиктограмма загорится зеленым;

- используя ПУ нажмите кнопку включения инвертора;
- система перед подключением проверит состояние и уровень заряда

АКБ;

- теперь система работает в режиме инвертора;
- убедитесь в отсутствии аварийных оповещений на экране ПУ;
- состояние индикаторов на данном этапе приведено в таблице 27.

Таблица 27 – Индикаторы после включения ИБП

Индикатор	Состояние
Стабилизатор	Горит зеленым
Байпас	Не горит
Инвертор	Горит зеленым
Выход	Горит зеленым
АКБ	Не горит
Авария	Горит зеленым

11 Параллельное подключение ИБП 100–600 кВА

11.1 Схема параллельного подключения

11.1.1 Для стандартных конфигураций ИБП возможна реализация параллельного подключения до 8 ИБП одинаковой мощности и с одинаковой версией ПО.

11.1.2 Схема параллельного подключения ИБП с одним входом представлена на рисунке 58.

11.1.3 Перед началом убедитесь, что все ИБП имеют необходимое оборудование для подключения к параллельному режиму работы. Подключаемое оборудование должно иметь одинаковую мощность и версию программного обеспечения.

11.1.4 Схема подключения соединительного кабеля плат параллельного подключения представлена на рисунке 57.

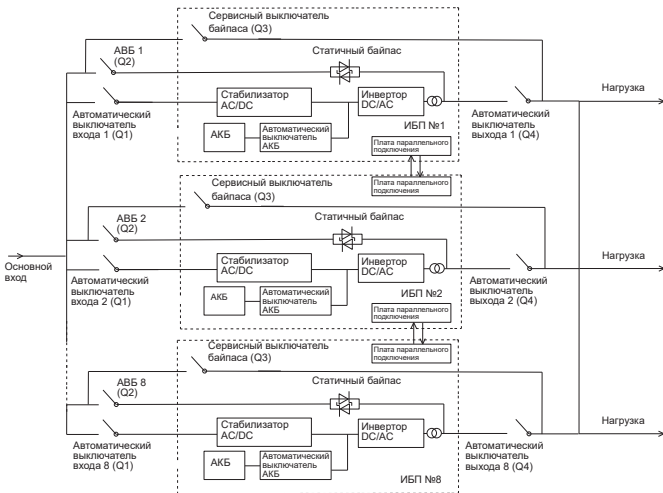


Рисунок 58 – Схема параллельного подключения ИБП с одним входом

11.2 Настройка ИБП 100–600 кВА для параллельного подключения / отключения

11.2.1 Запустите ИБП в стандартном режиме работы.

11.2.2 Если ваша модель ИБП состоит из двух или более отдельных модулей, замкните технический выключатель байпаса Q3, питание на нагрузку будет подаваться напрямую от сети.

11.2.3 При параллельном подключении рекомендуется использовать внешний выключатель технического обслуживания байпаса, вместо внутреннего.

11.2.4 Для отключения ИБП от параллельной системы следуйте следующим шагам:

- соблюдая последовательность разомкните выключатели Q4, Q1 и Q2;
- разомкните выключатель АКБ;
- для полного отключения разомкните распределительные выключатели входного питания и изолирующий выключатель выхода;
- подождите не менее 10 минут, пока не пропадет напряжение на шине постоянного тока.

ВНИМАНИЕ

Помните, что если полностью не отключить входное питание и выключатель выхода на клеммах остаётся высокое напряжение, подаваемое другими работающими ИБП.

11.2.5 Для подключения ИБП к параллельной системе следуйте следующим шагам:

- проверьте правильность всех соединений;
- откройте переднюю дверь ИБП и убедитесь, что выключатель Q3 разомкнут;
- переведите в замкнутое положение выключатели Q2, Q4 и внешние выключатели выхода;
- включится экран ИБП;
- переведите в замкнутое положение выключатель Q1, стабилизатор автоматически включится и на экране ПУ его пиктограмма загорится зеленым в течении 15 секунд;
- переведите в замкнутое положение выключатель АКБ, расположенный внутри отсека АКБ;
- система проверит состояние и уровень заряда АКБ;
- используя ПУ нажмите и удерживайте в течении 2 секунд кнопку включения инвертора;
- на экране пиктограмма загорится зеленым, теперь система работает в режиме инвертора;
- убедитесь в отсутствии аварийных оповещений на экране ПУ, а состояние индикаторов соответствует приведенным в таблице 27.